

PHOTOELECTRIC SENSOR BRACKETS -UNDER FITTING TYPE-

光電センサ用ブラケット

下面取付タイプ

RoHS



総合目次

カタログのご利用方法

非金属材料
ゴム
ゴムスポンジ

樹脂

その他

丸

焼入れシャフト

位置決めピン

丸軸

歯車

六角

丸中空

角

スライドガイド

平型

T型

L型

異型

板金溶接

板金平板

板金曲げ

溶接

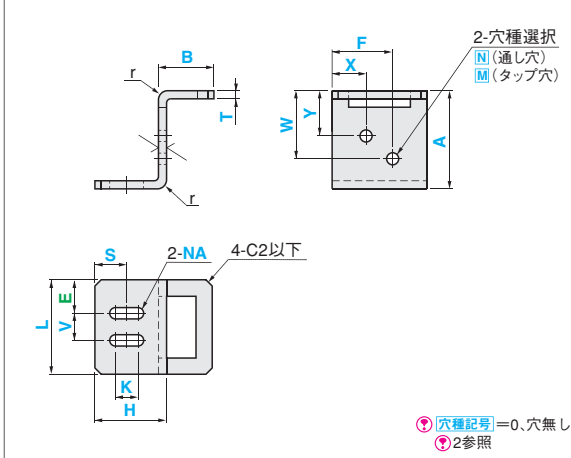
共通加工条件

技術資料

お取引のご案内

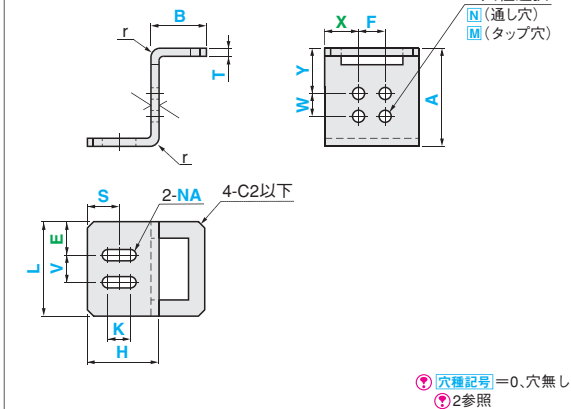
索引

形状No. **LSUA** ー 2穴×2長穴 ー



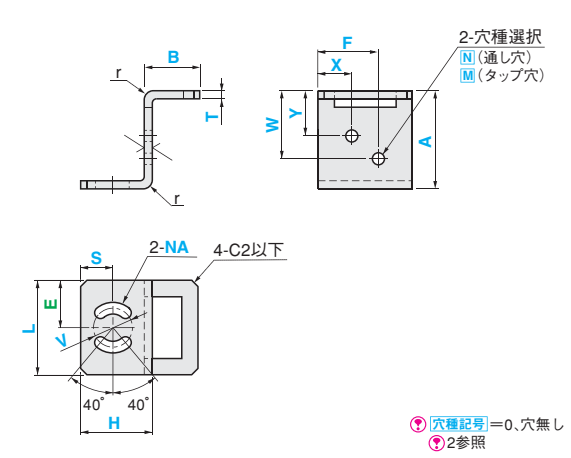
2-穴種選択
N(通し穴)
M(タップ穴)

形状No. **LSUB** ー 4穴×2長穴 ー



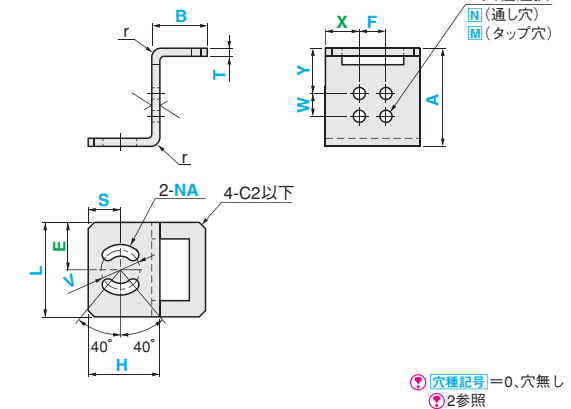
4-穴種選択
N(通し穴)
M(タップ穴)

形状No. **LSUC** ー 2穴×旋回穴 ー



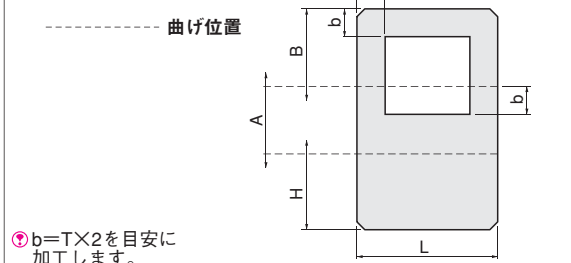
2-穴種選択
N(通し穴)
M(タップ穴)

形状No. **LSUD** ー 4穴×旋回穴 ー



4-穴種選択
N(通し穴)
M(タップ穴)

■マド部の共通加工仕様 (展開図)

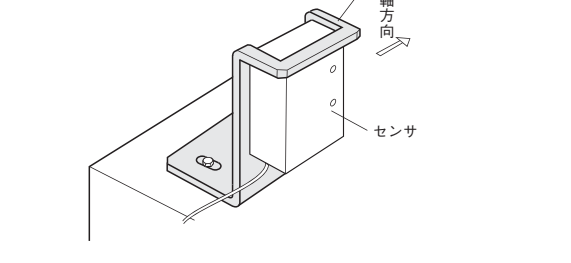


● b=T×2を目安に加工します。

■材質・表面処理

材質	表面処理	Code
SPCC	処理無	SP
	四三酸化鉄被膜	SPB
	ユニクロメッキ	SPU
	三価クロメート	SPC
	三価クロメート (黒色)	SPK
SECC	無電解ニッケルメッキ	SPM
	(電気亜鉛メッキ鋼板)	SEC
SUS304 (2B)	処理無	SUD

■穴種選択表



● 共通加工条件に注意 P.1036

穴種 Code	タップ穴 M	通し穴 N・NA
形状図		
加工仕様	ボルト呼び径	
	2	2.3
	2.5	2.6
	3	3.1
	3.5	3.5
	4	4.5
	5	5.5
	6	6.5
	8	9
	10	11

形状No.	材質・表面処理 Code	選択		指定1mm単位				指定0.1mm単位				穴種選択		指定0.1mm単位				選択		
		T	(SPCC) (SECC)	A	B	L	H	X	F	Y	W	Code	呼び径	E	S	V	K	NA		
LSUA	SP	(SPCC)	(SUS304)					X					0 (穴なし)					0 (穴なし)		
LSUB	SPB	1.0	1.0	20	10	20	10	X	F	Y	W	N	2	3	E	S	V	K	2	3
	3												4	2.3					4	2.3
LSUC	SPC	1.2	1.5	?	?	?	?	X	F	Y	W	M	2.5	5	E	S	V	K	2.5	5
	2.6												6	2.6					6	
LSUD	SPK	1.6	2.0	80	30	50	40	X	F	Y	W	M	8		E	S	V	K	8	
	10													10						

加工条件 (↓注文ミスを事前チェック) 詳細 P.38
http://misumi.jp/css/ 10+NA≤V≤35-NA (LSUC・LSUD) M≤T×2

- 1. バリ高さ0.1以下
- 2. N(M)穴無し可能。N(M)=0で指定し、X・F・Y・Wも0で指定。
- 3. 旋回穴時の穴と穴・穴と端面の距離の加工限界は通し穴と同等です。(P.1036)
- 4. 寸法X・Eの指定がない場合、下記の寸法になります。

寸法	設定値
X	X=(L-F)/2 (LSUB・LSUD)
E	E=(L-V)/2 (LSUA・LSUB) E=L/2 (LSUC・LSUD)

● 通し穴が端面に近すぎると、穴が変形する可能性があります。そのまま加工します。板金品の加工仕様・変形しない加工限界の詳細はP.1036

形状 No. 材質 Code T A B L H X F Y W 穴種選択 Code 呼び E S V K NA オプション

LSUA - SP - T1.0-A100-B20-L20-H20-X5-F10-Y10-W15- N3 - E5-S15-V10-K5-NA3

5・8 日日出荷

大口 +2 日日出荷 数量 40~60

● ストック対応なし

■オプション

オプション	長穴角度変更	マド加工削除
Code	RC	WNC
オプション規格	長穴を上記位置中心に90°回転させます。	
指定方法	RCを型式末尾に追加 (例) ~RC	WNCを型式末尾に追加 (例) ~WNC
@/1 Code	無料	-380

■数量スライド価格 (1円未満切捨 P.27)

数量	1	2~4	5~19	20~39	40~60	61以上
値引率	価格表	10%	15%	20%	25%	出荷日・価格
出荷日		通常			+2日	共にお見積

■形状価格は表面処理[処理無]の価格です。表面処理を指定した場合は、形状価格に表面処理価格を加算してください。

(価格算出例)
LSUA-SPB-T1.0-*** を3個発注の単価
(形状価格+表面処理価格)×数量スライド=単価
(1,970 + 190) × 0.9 = 1,944 (円)

T	形状価格 @単価 U/Price												表面処理価格 @単価 U/Price				
	LSUA			LSUB			LSUC			LSUD			SPCC				
SPCC	SUS304	SPCC	SECC	SUS304	SPCC	SECC	SUS304	SPCC	SECC	SUS304	SPCC	SECC	SUS304	四三酸化鉄被膜	ユニクロメッキ	三価クロメート	無電解ニッケルメッキ
		SP	SEC	SUD	SP	SEC	SUD	SP	SEC	SUD	SP	SEC	SUD	SPB	SPU	SPC	SPM
1.0	1.0	1,970	2,130	2,820	2,280	2,440	3,130	2,650	2,810	3,500	2,950	3,120	3,800	190	190	190	320
1.2	-	1,970	2,140	-	2,280	2,440	-	2,650	2,810	-	2,960	3,120	-	190	190	190	320
1.6	1.5	2,080	2,260	3,010	2,400	2,580	3,340	2,790	2,970	3,720	3,120	3,290	4,050	190	190	190	320
2.3	2.0	2,160	2,350	3,160	2,490	2,680	3,490	2,890	3,080	3,890	3,220	3,410	4,220	200	200	200	340

L曲げ

取付板

センサ・スイッチ取付

連結板

スイッチドグ

パンチングメタル

カバー

Z曲げ

取付板

センサ・スイッチ取付

連結板

その他曲げ

取付板

センサ取付

レーラー

シュート受け

パンチングメタル

カバー