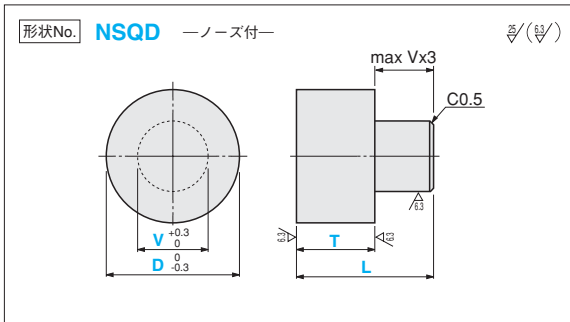


# 樹脂ワッシャ・カラー・ロッド

RoHS

関連商品  
○金属ロッド(P.347)



材質	色	Code
ベークライト (紙系)	自然色	BY
	黒色	BB
ベークライト (布系)	自然色	BH
ポリアセタール	白色	JW
MCナイロン	青色	MC
ふっ素樹脂	白色	TW
超高分子量ポリエチレン	白色	PW

形状No.	材質・色 Code	指定0.5mm単位		指定1mm単位	指定0.5mm単位
		D	L	V	T
NSQD	BY JW PW BB MC BH TW	6.0~100.0	2.0~200.0	2~97	T

加工条件

1. VとLの加工条件

V	Lmax
2	30
3	40
4	50
5	60
6・7	100
8・9	125
10	150

注文例  
形状No. - 材質Code - D - L - V - T - オプション  
NSQD - JW - D40 - L20 - V10 - T5

出荷日  
5 日目出荷  
ストックB  
大口 +3 日目出荷 数量 21~50  
④ ストック対応なし  
⑤ ストック料金：300円/1本 (同一サイズ3本以上は一律1,350円)

オプション

オプション	D寸法公差変更		V寸法公差変更	L寸法公差変更	通し穴加工
	(D <sub>-0.1</sub> )	(D <sub>+0.1</sub> )	(V <sub>+0.1</sub> )	(L <sub>-0.1</sub> )	
Code	DKC	DPC	VKC	LKC	DC
指定方法	DKCを型式末尾に追加(例) ~-DKC	DPCを型式末尾に追加(例) ~-DPC	VKCを型式末尾に追加(例) ~-VKC	LKCを型式末尾に追加(例) ~-LKC	DCを型式末尾に追加(例) ~-DC24
@/1 Code	300	300	300	300	1,000

DC=指定1mm単位  
④ DC≦V-6  
L≦DC×10

数量スライド価格 ④ 1円未満切捨

数量	1	2~4	5~15	16~20	21~50	51以上
値引率		10%	15%	20%	25%	出荷日・価格 共にお見積
出荷日		通常				+3日

D	L	形状価格 @単価 U/Price						
		NSQD						
		ベークライト BY	ベークライト BB	ベークライト BH	MCナイロン JW	MCナイロン MC	ふっ素樹脂 TW	超高分子量ポリエチレン PW
6.0~10.0	2.0~10.0	320	380	450	440	460	780	430
	10.5~20.0	360	390	460	450	460	1,130	450
	20.5~40.0	470	500	590	560	620	1,410	560
	40.5~60.0	620	680	770	770	810	1,900	770
	60.5~80.0	780	880	1,030	1,030	1,050	2,440	1,030
	80.5~100.0	960	1,050	1,220	1,220	1,240	2,770	1,220
	100.5~125.0	1,240	1,350	1,560	1,560	1,580	3,410	1,540
	125.5~150.0	1,680	1,820	2,080	2,080	2,100	4,400	2,060
	150.5~200.0	2,130	2,300	2,610	2,610	2,630	5,390	2,590
	10.5~15.0	2.0~10.0	350	410	560	550	570	1,490
10.5~20.0	410	470	570	570	620	1,490	570	
20.5~40.0	590	690	840	840	880	2,250	840	
40.5~60.0	810	940	1,120	1,120	1,180	3,170	1,110	
60.5~80.0	1,080	1,210	1,470	1,450	1,550	4,140	1,450	
80.5~100.0	1,300	1,460	1,730	1,700	1,810	4,670	1,710	
100.5~125.0	1,660	1,840	2,180	2,140	2,260	5,700	2,140	
125.5~150.0	2,200	2,420	2,840	2,800	2,950	7,250	2,790	
150.5~200.0	2,770	3,030	3,540	3,490	3,670	8,840	3,490	
15.5~20.0	2.0~10.0	420	500	700	690	760	2,040	650
10.5~20.0	530	590	710	710	770	2,040	700	
20.5~40.0	780	910	1,110	1,110	1,190	3,380	1,090	
40.5~60.0	1,060	1,260	1,520	1,570	1,670	4,810	1,560	
60.5~80.0	1,430	1,640	2,120	2,080	2,170	6,350	2,060	
80.5~100.0	1,680	1,920	2,470	2,460	2,500	7,140	2,390	
100.5~125.0	2,120	2,410	3,080	3,070	3,110	8,670	2,980	
125.5~150.0	2,800	3,160	3,980	3,980	4,040	10,990	3,870	
150.5~200.0	3,510	3,940	4,930	4,920	4,990	13,330	4,790	
20.5~25.0	2.0~10.0	500	590	930	910	940	2,890	870
10.5~20.0	640	730	960	910	1,010	2,890	900	
20.5~40.0	1,030	1,220	1,560	1,530	1,640	4,900	1,510	
40.5~60.0	1,390	1,670	2,150	2,040	2,210	5,500	2,000	
60.5~80.0	1,890	2,260	2,920	2,850	3,050	7,510	2,780	
80.5~100.0	2,280	2,720	3,490	3,430	3,520	8,790	3,200	
100.5~125.0	2,870	3,400	4,330	4,270	4,340	10,680	3,950	
125.5~150.0	3,600	4,210	5,300	5,220	5,580	13,440	5,090	
150.5~200.0	4,480	5,220	6,520	6,430	6,850	16,320	6,260	
25.5~30.0	2.0~10.0	630	760	1,190	1,160	1,200	3,880	1,110
10.5~20.0	820	950	1,270	1,180	1,290	3,880	1,170	
20.5~40.0	1,280	1,540	2,000	1,910	2,110	5,560	1,890	
40.5~60.0	1,800	2,190	2,850	2,730	2,970	9,460	2,700	
60.5~80.0	2,410	2,880	3,730	3,640	4,000	12,710	3,580	
80.5~100.0	2,760	3,280	4,220	4,160	4,520	14,140	4,050	
100.5~125.0	3,450	4,060	5,200	5,120	5,560	17,090	4,990	
125.5~150.0	4,470	5,230	6,650	6,550	7,090	21,530	6,400	
150.5~200.0	5,530	6,450	8,150	8,030	8,690	26,000	7,850	
30.5~35.0	2.0~10.0	970	980	1,600	1,520	1,670	5,280	1,490
10.5~20.0	1,030	980	1,600	1,520	1,670	5,280	1,490	
20.5~40.0	1,660	2,010	2,620	2,550	2,800	9,020	2,510	
40.5~60.0	2,340	2,850	3,760	3,680	4,010	13,050	3,570	
60.5~80.0	3,130	3,800	5,050	4,930	5,410	17,640	4,820	
80.5~100.0	3,740	4,530	6,000	5,850	6,410	20,750	5,730	
100.5~125.0	4,440	5,330	7,000	6,830	7,460	23,710	6,690	
125.5~150.0	5,720	6,830	8,920	8,710	9,510	29,810	8,540	
150.5~200.0	7,050	8,380	10,890	10,630	11,590	35,960	10,420	
35.5~40.0	2.0~10.0	1,200	1,030	1,930	1,840	1,840	6,650	1,800
10.5~20.0	1,240	1,030	1,930	1,840	2,040	6,660	1,800	
20.5~40.0	2,020	2,490	3,250	3,170	3,480	11,490	3,120	
40.5~60.0	2,860	3,510	4,660	4,510	5,040	16,640	4,440	
60.5~80.0	3,830	4,730	6,380	6,210	6,820	22,560	6,070	
80.5~100.0	4,570	5,630	7,550	7,370	8,070	26,470	7,190	
100.5~125.0	5,390	6,570	8,760	8,560	9,360	30,200	8,360	
125.5~150.0	6,920	8,420	11,140	10,890	11,880	37,940	10,640	
150.5~200.0	8,500	10,300	13,560	13,270	14,450	45,730	12,970	
40.5~45.0	2.0~10.0	1,260	1,440	2,320	2,220	2,330	8,100	2,180
10.5~20.0	1,440	1,530	2,320	2,220	2,470	8,110	2,180	
20.5~40.0	2,420	2,980	3,990	3,880	4,260	14,160	3,780	
40.5~60.0	3,430	4,200	5,680	5,530	6,140	20,510	5,430	
60.5~80.0	4,640	5,760	7,780	7,540	8,300	27,920	7,400	
80.5~100.0	5,510	6,820	9,180	8,900	9,780	32,800	8,760	
100.5~125.0	6,480	7,950	10,640	10,320	11,300	37,400	10,150	
125.5~150.0	8,300	10,140	13,500	13,110	14,340	46,950	12,890	
150.5~200.0	10,170	12,380	16,410	15,940	17,410	56,550	15,680	
45.5~50.0	2.0~10.0	1,650	1,470	2,720	2,590	2,810	9,560	2,550
10.5~20.0	1,650	2,040	2,720	2,590	2,910	9,560	2,550	
20.5~40.0	2,810	3,470	4,740	4,580	5,050	16,850	4,450	
40.5~60.0	4,000	4,890	6,690	6,560	7,240	24,390	6,430	
60.5~80.0	5,440	6,780	9,180	8,850	9,770	33,270	8,730	
80.5~100.0	6,460	8,030	10,840	10,460	11,530	39,050	10,330	
100.5~125.0	7,560	9,340	12,520	12,100	13,310	44,490	11,950	
125.5~150.0	9,680	11,900	15,870	15,340	16,850	55,840	15,150	
150.5~200.0	11,820	14,490	19,260	18,630	20,440	67,210	18,390	

D	L	形状価格 @単価 U/Price							
		NSQD							
		ベークライト BY	ベークライト BB	ベークライト BH	MCナイロン JW	MCナイロン MC	ふっ素樹脂 TW	超高分子量ポリエチレン PW	
50.5~55.0	2.0~20.0	1,810	1,610	2,960	2,820	3,090	10,520	2,800	
	20.5~40.0	3,100	3,800	5,560	5,000	5,560	18,540	4,900	
	40.5~60.0	4,400	5,340	7,300	7,150	7,970	26,820	7,060	
	60.5~80.0	5,980	7,390	10,010	9,650	10,740	36,590	9,600	
	80.5~100.0	7,110	8,830	11,890	11,510	12,690	42,970	11,360	
	100.5~125.0	8,320	10,270	13,740	13,300	14,650	48,960	13,140	
	125.5~150.0	10,640	13,080	17,410	16,870	18,550	61,440	16,660	
	150.5~200.0	13,050	15,980	21,180	20,500	22,540	74,010	20,280	
	55.5~60.0	2.0~20.0	1,980	1,750	3,230	3,070	3,370	11,570	3,080
	20.5~40.0	3,370	4,130	5,640	5,450	6,050	20,390	5,380	
40.5~60.0	4,790	5,820	7,960	7,800	8,690	29,500	7,760		
60.5~80.0	6,510	8,050	10,910	10,520	11,710	40,240	10,540		
80.5~100.0	7,800	9,690	13,050	12,620	13,950	47,260	12,490		
100.5~125.0	9,140	11,270	15,080	14,590	16,090	53,850	14,440		
125.5~150.0	11,670	14,340	19,110	18,500	20,380	67,570	18,310		
150.5~200.0	14,340	17,540	23,260	22,520	24,780	81,410	22,300		
60.5~65.0	2.0~20.0	2,170	1,920	3,520	3,340	3,710	12,610	3,380	
20.5~40.0	3,690	4,540	6,140	5,950	6,660	22,220	5,910		
40.5~60.0	5,260	6,390	8,680	8,510	9,550	32,160	8,540		
60.5~80.0	7,160	8,850	11,890	11,460	12,870	43,860	11,580		
80.5~100.0	8,580	10,660	14,300	13,870	15,340	51,970	13,740		
100.5~125.0	10,040	12,390	16,520	16,020	17,700	59,210	15,890		
125.5~150.0	12,830	15,780	20,940	20,310	22,410	74,300	20,140		
150.5~200.0	15,780	19,320	25,510	24,770	27,280	89,540	24,560		
65.5~70.0	2.0~20.0	2,370	2,110	3,870	3,650	4,040	13,740	3,690	
20.5~40.0	4,030	4,990	6,750	6,490	7,260	24,230	6,440		
40.5~60.0	5,750	7,040	9,540	9,280	10,410	35,070	9,310		
60.5~80.0	7,810	9,730	13,070	12,500	14,030	47,820	12,640		
80.5~100.0									