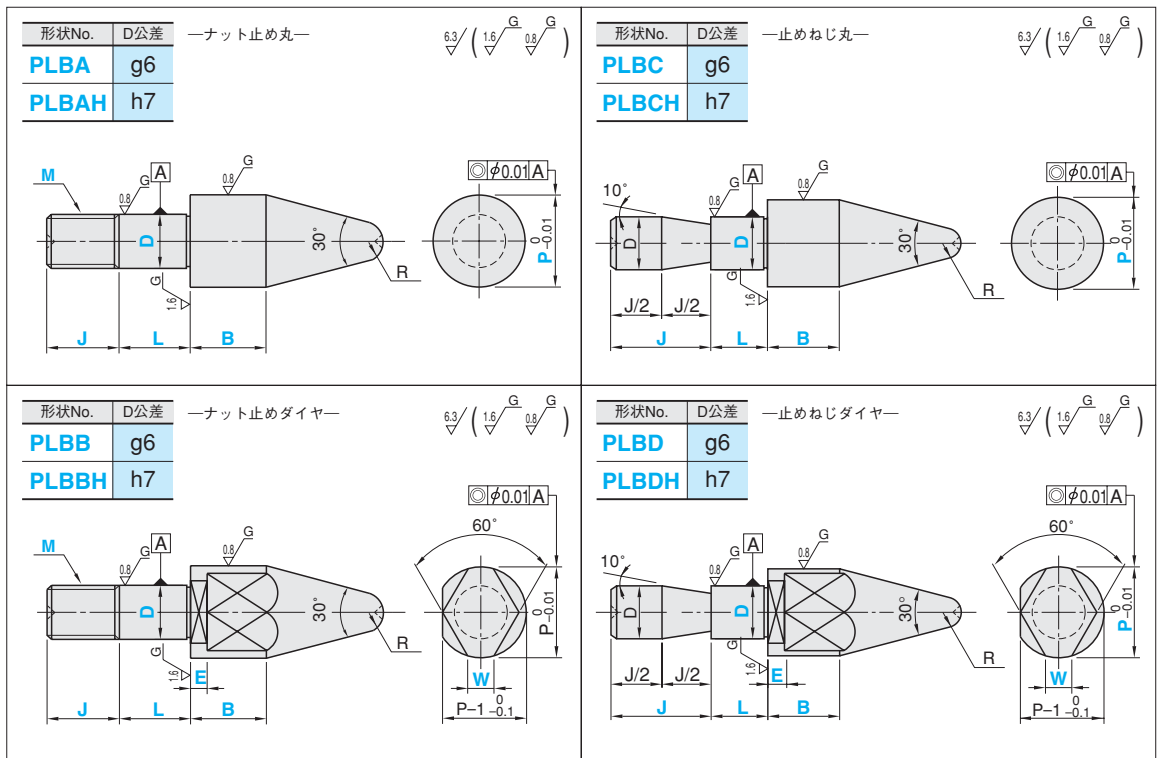
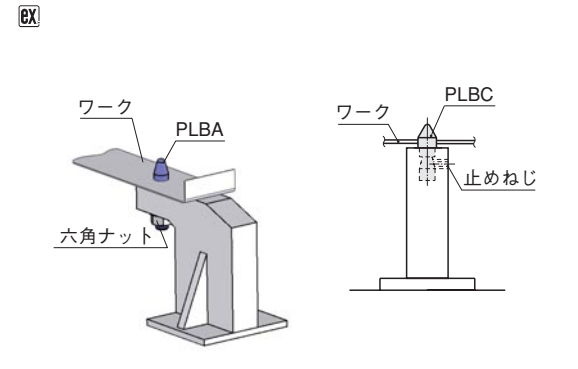


LOCATING PINS - PRECISION TYPE-
治具用位置決めピン
 -ツバなしタイプ- **RoHS**



M 材質・表面処理

材質	表面処理	Code
SCM435 全体焼入 (35~40HRC)	処理無	CM
	四三酸化鉄被膜	CMB
	無電解ニッケルメッキ	CMM
	硬質クロームメッキ	CMR
	レイデント®	CMRE
SCM415 浸炭焼入 (55HRC~) ねじ部防浸処理	処理無	CS
	四三酸化鉄被膜	CSB
	無電解ニッケルメッキ	CSM
	硬質クロームメッキ	CSR
	レイデント®	CSRE
SUS440C相当 (50~55HRC)	処理無	SUH
	硬質クロームメッキ	SUHR



形状No.	材質・表面処理 Code		指定0.5mm単位		指定1mm単位		指定0.5mm単位		指定1mm単位		選択 M	指定0.5mm単位 W							
	D	P	B	L	E	J	D	P	B	L									
PLBA PLBAH	CM CMB	CS CSB	4.0~20.0	6.00~32.00	4.0~30.0	5~40	—	—	—	—	3・4 5・6 8・10 12・16	—							
PLBB PLBBH	CMM CSM	2.0~17.0											—	—	—	—	—	—	—
PLBC PLBCH	CMR CMRE																		
PLBD PLBDH	SUH SUHR	—											—	—	—	—	—	—	
加工条件			D+2≦P≦Dx3		B≦Px4		L≦Dx2		B-E≧2		M≦D								W≧P/4

① 指示無き面取りはC0.2~0.5 ② R面詳細寸法

P	R
6.00~12.00	2
12.01~16.00	3
16.01~20.00	4
20.01~32.00	6

③ おねじJ寸には不完全ねじ部(ピッチ×2)を含みます。ピッチ詳細P.1037 (PLBA・PLBAH・PLBB・PLBBH)

形状No. - 材質 Code - D - P - B - L - E - J - M - W - オプション

注文例 **PLBAH - CMR - D6 - P9.05 - B12.0 - L10 - E6.0 - J6 - M4**

5・8 日目出荷 ストックB・C

Code	CM	CMB	CMM	CMR	CMRE	CS	CSB	CSM	CSR	CSRE	SUH	SUHR
出荷日	5	5	5	8	8	5	5	5	8	8	8	8
ストック	B	B	B	C	C	C	C	C	X	X	C	X

④ ストック料金：500円/1本 (同一サイズ3本以上は一律1,350円)

オプション

オプション	廻り止め位置変更	先端部角度変更
Code	KC	RC
オプション規格	規格位置を0°とし90°移動した位置に廻り止め面加工を行います。 ⑤ダイヤ形状のみ適用。	先端角度を変更します。 [選択] 60°・90°・120°
指定方法	KCを型式末尾に追加(例)~KC	RCを型式末尾に追加(例)~RC60
@/1Code	300	300

数量スライド価格 (⑥1円未満切り捨て)

数量	1	2~4	5~19	20~30	31以上
値引率		10%	15%	20%	※お見積り

※出荷日・価格共にお見積り

(価格算出例)
 PLBA-CMB-D10-P12.7-B30-**-RC60を2個発注の単価
 (形状価格+表面処理価格)×数量スライド+オプション価格=単価
 (3,260 + 270) × 0.9 + 300 = 3,477円

■形状価格は表面処理「処理無」の価格です。
 表面処理を指定した場合は、形状価格に表面処理価格を加算してください。

D	P	B	形状価格 @単価U/Price												表面処理価格 @U/Price			
			PLBA・PLBAH			PLBB・PLBBH			PLBC・PLBCH			PLBD・PLBDH			SCM435・SCM415・SUS440C			
			CM	CS	SUH	CM	CS	SUH	CM	CS	SUH	CM	CS	SUH	CM	CS	SUH	CM
4.0	6.00~12.00	4.0~10.0	1,870	2,430	3,040	3,180	4,140	5,180	1,780	2,310	2,890	3,020	3,930	4,920	70	120	300	200
		10.5~20.0	1,940	2,520	3,160	3,300	4,290	5,370	1,850	2,400	3,000	3,140	4,070	5,090	70	120	300	200
		20.5~30.0	2,010	2,610	3,270	3,420	4,440	5,560	1,910	2,480	3,100	3,250	4,220	5,280	70	120	300	200
4.5~5.0	7.00~15.00	4.0~10.0	2,080	2,700	3,380	3,540	4,590	5,740	1,980	2,570	3,220	3,360	4,370	5,470	110	200	500	330
		10.5~20.0	2,220	2,880	3,600	3,770	4,900	6,130	2,110	2,740	3,430	3,580	4,660	5,830	110	200	500	330
		20.5~30.0	2,290	2,970	3,720	3,890	5,050	6,320	2,180	2,830	3,540	3,690	4,800	6,000	110	200	500	330
5.5~6.0	8.00~18.00	4.0~10.0	2,360	3,060	3,830	4,010	5,210	6,520	2,240	2,910	3,640	3,810	4,950	6,190	170	300	750	490
		10.5~20.0	2,430	3,150	3,940	4,120	5,360	6,700	2,310	3,000	3,760	3,920	5,090	6,370	170	300	750	490
		20.5~30.0	2,500	3,240	4,060	4,240	5,510	6,890	2,370	3,080	3,860	4,030	5,240	6,560	170	300	750	490
6.5~9.0	9.00~20.00	4.0~10.0	2,570	3,330	4,170	4,360	5,670	7,090	2,440	3,170	3,970	4,140	5,380	6,730	200	360	900	590
		10.5~20.0	2,640	3,420	4,280	4,480	5,820	7,280	2,500	3,250	4,070	4,250	5,530	6,920	200	360	900	590
		20.5~30.0	2,700	3,510	4,390	4,590	5,970	7,470	2,570	3,340	4,180	4,370	5,670	7,090	200	360	900	590
9.5~13.0	12.00~20.00	4.0~10.0	2,770	3,600	4,500	4,710	6,120	7,660	2,640	3,420	4,280	4,480	5,820	7,280	240	440	1,100	720
		10.5~20.0	2,910	3,780	4,730	4,950	6,430	8,040	2,770	3,600	4,500	4,700	6,110	7,640	240	440	1,100	720
		20.5~30.0	2,980	3,870	4,840	5,070	6,580	8,230	2,830	3,680	4,600	4,810	6,260	7,830	240	440	1,100	720
13.5~17.0	16.00~20.00	4.0~10.0	3,050	3,960	4,960	5,180	6,740	8,430	2,900	3,770	4,720	4,920	6,400	8,000	270	500	1,250	810
		10.5~20.0	3,190	4,140	5,180	5,420	7,040	8,800	3,030	3,940	4,930	5,150	6,690	8,370	270	500	1,250	810
		20.5~30.0	3,260	4,230	5,290	5,540	7,200	9,000	3,100	4,020	5,030	5,260	6,840	8,560	270	500	1,250	810
17.5~20.0	20.00~32.00	4.0~10.0	3,330	4,320	5,400	5,650	7,350	9,190	3,160	4,110	5,140	5,370	6,980	8,730	310	560	1,400	910
		10.5~20.0	3,470	4,500	5,630	5,890	7,650	9,570	3,290	4,280	5,360	5,600	7,270	9,090	310	560	1,400	910
		20.5~30.0	3,600	4,680	5,860	6,120	7,960	9,960	3,420	4,450	5,570	5,820	7,560	9,460	310	560	1,400	910