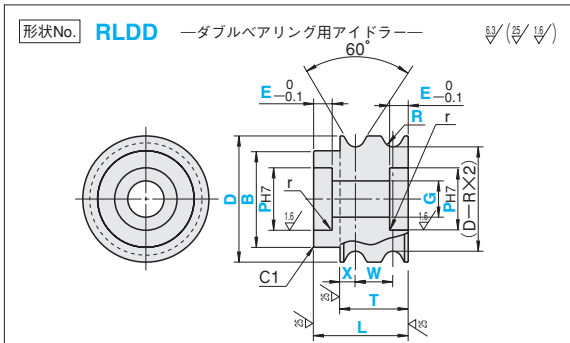


プーリ・アイドラー

ーダブルU溝タイプー

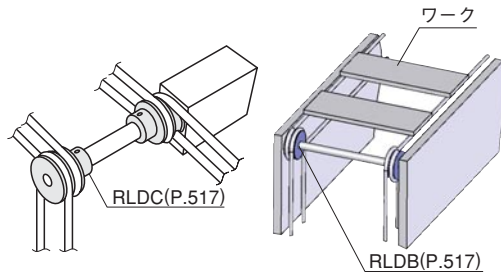
RoHS



M 材質・表面処理

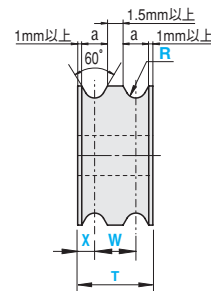
材質	表面処理・色	Code
S45C	処理無	SC
	四三酸化鉄被膜	SCB
	パーカー	SCP
	無電解ニッケルメッキ	SCM
	タフトライド (表面: 400HV~)	SCT
	レイデント®	SCRE
A5052	処理無	AM
	アルマイト (白色)	AMW
	アルマイト (黒色)	AMB
SUS304	処理無	SU

EX



形状No.	材質・表面処理 Code	指定1mm単位		0.5mm単位		指定1mm単位		指定0.5mm単位		指定0.1mm単位	
		D	T	P	R	B	L	W	X	G	E
RLDD	SC	20	14	8	2.0	12	L	W	X	G	E
	SCB										
	SCP										
	SCM										
	SCT										
SCRE											
	AM	72	60	30	8.0	60					
AMW											
AMB											
SU											

- ① 指示なき面取りはC0.2~0.5 ② RによってTの適用範囲は制限されます。



R	a	T
2.0	4.6	14~21
2.5	5.8	16~24
3.0	6.9	18~27
3.5	8.1	21~32
4.0	9.2	23~35
4.5	10.4	25~38
5.0	11.5	28~42
5.5	12.7	30~45
6.0	13.9	32~48
6.5	15.0	35~52
7.0	16.2	37~55
7.5	17.3	39~58
8.0	18.5	41~60



形状No. - 材質Code - D - T - P - R - B - L - W - X - G - E
 RLDD - SCM - D50 - T20 - P22 - R3 - B30 - L30 - W8 - X5 - G6 - E6

注文例

8 日日出荷



Code	SC	SCB	SCP	SCM	SCT	SCRE	AM	AMW	AMB	SU
出荷日	8	8	8	8	8	8	8	8	8	8
ストック	×	×	×	×	×	×	×	×	×	×



■数量スライド価格 (①1円未満切り捨て)

数量	1	2~4	5~19	20~25	26以上
値引率	価格表	10%	15%	20%	※お見積り

(価格算出例)

RLDD-SCM-D50-T15-P15-***を4個発注の単価
 (形状価格 + 表面処理価格) × 数量スライド = 単価
 (3,430 + 440) × 0.9 = 3,483 (円)

■形状価格は表面処理「処理無」の価格です。

表面処理を指定した場合は、形状価格に表面処理価格を加算してください。

D	T	P	形状価格 @単価U/Price			表面処理価格 @単価U/Price						
			RLDD			S45C				A5052		
			S45C SC	A5052 AM	SUS304 SU	四三酸化鉄被膜 SCB	パーカー SCP	無電解ニッケルメッキ SCM	タフトライド SCT	レイデント® SCRE	アルマイト白色 AMW	アルマイト黒色 AMB
20~40	14~30	8~15	2,690	2,550	4,000	160	240	340	280	800	240	340
		16~30	3,140	2,980	5,050	180	320	400	340	940	320	400
	31~45	8~15	2,820	2,680	4,200	160	260	360	300	840	260	360
		16~30	3,300	3,140	5,300	200	340	420	360	1,000	340	420
		46~60	8~15	2,950	2,810	4,400	180	280	380	320	880	280
41~60	14~30	8~15	3,430	3,260	5,490	200	340	440	380	1,040	340	440
		16~30	4,080	3,870	7,330	240	380	520	440	1,220	380	520
	31~45	8~15	3,600	3,420	5,770	220	360	480	400	1,100	360	480
		16~30	4,290	4,070	7,700	260	400	560	460	1,300	400	560
		46~60	8~15	3,780	3,590	6,050	220	380	500	420	1,140	380
61~72	14~30	8~15	4,210	4,000	7,210	280	440	580	500	1,360	440	580
		16~30	5,120	4,860	10,130	320	500	660	560	1,540	500	660
	31~45	8~15	4,430	4,210	7,580	300	480	620	520	1,440	480	620
		16~30	5,380	5,110	10,640	340	520	700	580	1,620	520	700
		46~60	8~15	4,640	4,410	10,640	320	500	640	540	1,500	500
		16~30	5,640	5,360	11,150	360	540	740	620	1,700	540	740