

M 材質・表面処理

材質	表面処理	Code
S45C	処理無	SC
	四三酸化鉄被膜	SCB
	無電解ニッケルメッキ	SCM
	タフトライド(表面:400HV~)	SCT
A5052	処理無	AM
	アルマイト(白色)	AMW
	アルマイト(黒色)	AMB
SUS303	処理無	SU

形状No.	材質・表面処理 Code	指定0.5mm単位		指定1mm単位	指定1mm単位	
		D	L	P	G	E
RLSC	SC SCB SCM SCT AM AMW AMB SU	20.0~150.0	15.0~300.0	8~120	G	E

加工条件 L ≤ P × 30 P ≤ D - 5 G < P E ≤ P

- 1. 指示なき面取りはC0.2~0.5
- 2. 全長が長い場合、G寸法は普通公差から外れる場合があります。

形状No. - 材質 Code - D - L - P - G - E

RLSC - AM - D24 - L100 - P18 - G14 - E8

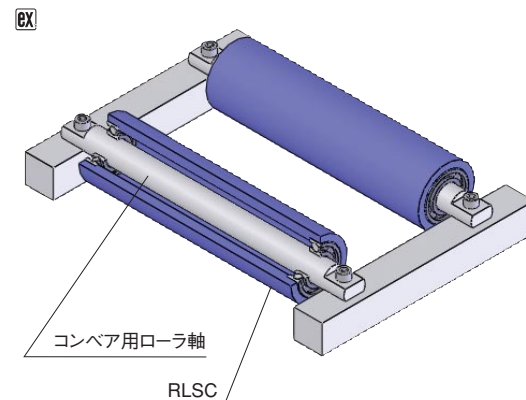
5・8 日日出荷 ストックB・C

Code	SC	SCB	SCM	SCT	AM	AMW	AMB	SU
出荷日	5	5	5	8	5	8	8	5
ストック	B	X	X	X	B	C	C	B

Ⓢ ストック料金：500円/1本（同一サイズ3本以上は一律1,350円）

オプション

オプション	側面タップ穴追加加工
Code	MC
オプション規格	MC=3・4・5・6・8・10（選択範囲） Q=指定1mm単位
指定方法	MCを型式末尾に追加 (例) ~MC4-Q40
@/1 Code	600



■数量スライド価格 (Ⓢ 1円未満切り捨て)

数量	1	2~4	5~19	20~25	26以上
値引率	価格表	10%	15%	20%	※お見積り

※出荷日・価格共にお見積り

(価格算出例)

RLSC-SCM-D50-L120-**-MCを4個発注の単価
(形状価格+表面処理価格) × 数量スライド+オプション価格=単価
(4,190 + 470) × 0.9 + 600 = 4,794 (円)

■形状価格は表面処理「処理無」の価格です。
表面処理を指定した場合は、形状価格に表面処理価格を加算してください。

D	L	形状価格 @単価U/Price			表面処理価格 @単価 U/Price				
		RLSC			S45C		A5052		
		S45C	A5052	SUS303	四三酸化鉄被膜	無電解ニッケルメッキ	タフトライド	アルマイト白色	アルマイト黒色
		SC	AM	SU	SCB	SCM	SCT	AMW	AMB
20.0 ~ 50.0	15.0 ~ 50.0	1,480	1,440	3,470	180	330	400	300	400
	50.5 ~ 100.0	2,850	2,770	6,780	210	390	470	350	470
	100.5 ~ 150.0	4,190	4,120	10,070	260	470	570	430	570
	150.5 ~ 200.0	5,540	5,450	13,360	340	610	730	550	730
	200.5 ~ 250.0	7,150	7,210	17,930	410	750	900	680	900
50.5 ~ 80.0	15.0 ~ 50.0	2,620	2,740	6,700	240	450	530	400	530
	50.5 ~ 100.0	5,020	5,290	13,080	260	470	570	430	570
	100.5 ~ 150.0	7,410	7,860	19,480	310	560	670	500	670
	150.5 ~ 200.0	12,210	10,420	25,870	370	670	800	600	800
	200.5 ~ 250.0	12,870	12,970	32,270	460	840	1,000	750	1,000
80.5 ~ 120.0	15.0 ~ 50.0	14,610	15,540	38,650	580	1,060	1,270	950	1,270
	50.5 ~ 100.0	4,390	4,960	12,300	290	530	630	480	630
	50.5 ~ 100.0	8,460	9,670	24,140	370	670	800	600	800
	100.5 ~ 150.0	12,530	14,370	36,000	490	890	1,070	800	1,070
	150.5 ~ 200.0	16,600	19,060	47,840	720	1,310	1,570	1,180	1,570
120.5 ~ 150.0	200.5 ~ 250.0	20,670	23,780	59,690	920	1,670	2,000	1,510	2,000
	250.5 ~ 300.0	27,800	28,470	71,540	1,190	2,170	2,600	1,960	2,600
	15.0 ~ 50.0	6,000	7,070	17,580	380	700	830	630	830
	50.5 ~ 100.0	11,600	13,800	34,610	470	860	1,030	780	1,030
	100.5 ~ 150.0	17,200	20,550	51,620	690	1,250	1,500	1,130	1,500
120.5 ~ 150.0	150.5 ~ 200.0	22,800	27,280	68,650	980	1,780	2,130	1,610	2,130
	200.5 ~ 250.0	28,400	34,030	85,660	1,390	2,530	3,040	2,280	3,040
	250.5 ~ 300.0	34,000	40,760	102,690	1,900	3,450	4,140	3,110	4,140