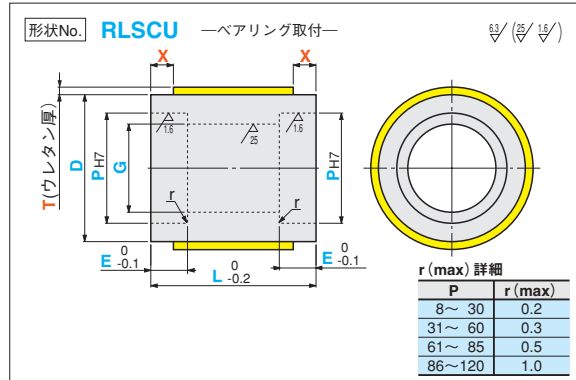


関連商品
○回転軸ウレタンライニング(P.373)



M 材質・表面処理・ウレタンライニング加工

芯金材質	表面処理	ウレタン硬度	Code
S45C	処理無	ショアA30°	SCUT3
		ショアA50°	SCUT5
		ショアA70°	SCUT7
		ショアA90°	SCUT9
		ショアA95°	SCUTA
		ショアA98°	SCUTB
	無電解 ニッケルメッキ	ショアA30°	SCMUT3
		ショアA50°	SCMUT5
		ショアA70°	SCMUT7
		ショアA90°	SCMUT9
		ショアA95°	SCMUTA
		ショアA98°	SCMUTB
A5052	処理無	ショアA30°	AMUT3
		ショアA50°	AMUT5
		ショアA70°	AMUT7
		ショアA90°	AMUT9
		ショアA95°	AMUTA
		ショアA98°	AMUTB
	アルマイト (白色)	ショアA30°	AMWUT3
		ショアA50°	AMWUT5
		ショアA70°	AMWUT7
		ショアA90°	AMWUT9
		ショアA95°	AMWUTA
		ショアA98°	AMWUTB
SUS303	処理無	ショアA30°	SUUT3
		ショアA50°	SUUT5
		ショアA70°	SUUT7
		ショアA90°	SUUT9
		ショアA95°	SUUTA
		ショアA98°	SUUTB

① ショアA98°は耐熱性ポリウレタンとなります。
② 色は自然色になります。
(原材料ロットにより、微妙に色の違いがでる場合があります。)

形状No.	ウレタンライニングCode		ウレタン部指定		芯金部指定				
	材質・表面処理	ウレタン硬度	1mm単位		指定0.5mm単位		1mm単位		
RLSCU	SCUT SCMUT AMUT AMWUT SUUT	3(ショアA30°) 5(ショアA50°) 7(ショアA70°) 9(ショアA90°) A(ショアA95°) B(ショアA98°)	2~9	X	D	L	P	G	E

加工条件 X≤L/2 L≤P×30 P≤D-5 G<P E≤P

- 指示なき面取りはC0.2~0.5
- 全長が長い場合、G寸法は普通公差から外れる場合があります。
- L寸全長にウレタンライニングする時は、X=0を指定してください。
- 表面処理付の芯金については、金属とウレタンの境目部分のメッキが3~5mm程度剥離することがあります。(SCMUT・AMWUT)

形状No. - ウレタンライニングCode - T - X - D - L - P - G - E - オプション
RLSCU - AMUT9 - T5 - X0 - D45 - L30 - P37 - G30 - E7

注文例 10・13 日日出荷

Code	SCUT	SCMUT	AMUT	AMWUT	SUUT
出荷日	10	13	10	13	10
ストック	×	×	×	×	×

オプション

側面タップ穴追加加工	ウレタン色指定	ウレタン表面研磨仕上げ
Code MC	WUC・RUC・YUC・BUC・LUC・OUC	GC
オプション MC=3・4・5・6・8・10 (選択範囲) Q=指定1mm単位	ウレタンライニングの色を指定できます。 白=WUC 黒=BUC 赤=RUC 青=LUC 黄=YUC 茶=OUC	ウレタンライニングの表面を研磨仕上げします。 GCの後にL寸法と同数値を指定
指定方法 MCを型式末尾に追加 (例) ~MC4-Q40	WUC・RUC・YUC・BUC・LUC・OUCを型式末尾に追加 (例) ~WUC	GCを型式末尾に追加 (例) ~GC50
@/1 Code 600	300	L15~50 500 L50.5~100 1,000 L100.5~200 1,500 L200.5~300 2,000

数量スライド価格 (①1円未満切り捨て)

数量	1	2~4	5~19	20~25	26以上
値引率		10%	15%	20%	※お見積り

※出荷日・価格共にお見積り

■形状価格は表面処理「処理無」の芯金のみの価格です。
表面処理を指定した場合は、形状価格に表面処理価格を加算し、ウレタンライニング硬度価格にウレタン厚係数をかけてさらに加算してください。

(価格算出例)
RLSCU-SCMUT9-T5-X0-D50-L120-***-WUCを4個発注の単価
(形状価格+表面処理価格+ウレタン硬度価格×ウレタン厚係数)×数量スライド+オプション価格=単価
(4,190 + 470 + 2,210 × 1.0) × 0.9 + 300 = 6,483 (円)

■ウレタン厚係数

ウレタン厚	係数
2~5	×1.0
6~9	×1.2

D	L	形状価格 @単価U/Price			表面処理価格		ウレタンライニング硬度価格 @単価 U/Price					
		RLSCU			S45C	A5052	ウレタン硬度					
		S45C	A5052	SUS303	無電解 ニッケルメッキ	アルマイト 白色	ショア A30°	ショア A50°	ショア A70°	ショア A90°	ショア A95°	ショア A98°
20.0~50.0	15.0 ~ 50.0	1,480	1,440	3,470	330	300	3,450	1,650	1,480	1,240	1,650	2,460
	50.5 ~ 100.0	2,850	2,770	6,780	390	350	4,050	1,930	1,780	1,450	1,930	2,890
	100.5 ~ 150.0	4,190	4,120	10,070	470	430	6,180	2,950	2,720	2,210	2,950	4,420
	150.5 ~ 200.0	5,540	5,450	13,360	610	550	7,100	3,390	3,130	2,550	3,390	5,080
	200.5 ~ 250.0	7,150	7,210	17,930	750	680	10,230	4,880	4,500	3,660	4,880	7,300
50.5~80.0	250.5 ~ 300.0	8,120	8,640	21,470	950	850	12,180	5,800	5,360	4,350	5,800	8,700
	15.0 ~ 50.0	2,620	2,740	6,700	450	400	4,050	1,930	1,780	1,450	1,930	2,890
	50.5 ~ 100.0	5,020	5,290	13,080	470	430	5,600	2,680	2,460	2,000	2,680	4,000
	100.5 ~ 150.0	7,410	7,860	19,480	560	500	7,950	3,790	3,490	2,840	3,790	5,680
	150.5 ~ 200.0	12,210	10,420	25,870	670	600	10,430	4,980	4,590	3,730	4,980	7,460
80.5~120.0	200.5 ~ 250.0	12,870	12,970	32,270	840	750	12,630	6,020	5,550	4,500	6,020	9,020
	250.5 ~ 300.0	14,610	15,540	38,650	1,060	950	14,880	7,090	6,550	5,310	7,090	10,630
	15.0 ~ 50.0	4,390	4,960	12,300	530	480	4,830	2,300	2,120	1,730	2,300	3,450
	50.5 ~ 100.0	8,460	9,670	24,140	670	600	7,950	3,790	3,490	2,840	3,790	5,680
	100.5 ~ 150.0	12,530	14,370	36,000	890	800	11,790	5,620	5,190	4,210	5,620	8,420
120.5~150.0	150.5 ~ 200.0	16,600	19,060	47,840	1,310	1,180	15,860	7,560	6,980	5,660	7,560	11,330
	200.5 ~ 250.0	20,670	23,780	59,690	1,670	1,510	19,160	9,130	8,430	6,840	9,130	13,690
	250.5 ~ 300.0	27,800	28,470	71,540	2,170	1,960	23,030	10,980	10,130	8,210	10,980	16,460
	15.0 ~ 50.0	6,000	7,070	17,580	700	630	5,400	2,580	2,380	1,940	2,580	3,860
	50.5 ~ 100.0	11,600	13,800	34,610	860	780	9,660	4,600	4,250	3,450	4,600	6,900
120.5~150.0	100.5 ~ 150.0	17,200	20,550	51,620	1,250	1,130	14,300	6,820	6,290	5,100	6,820	10,220
	150.5 ~ 200.0	22,800	27,280	68,650	1,780	1,610	19,760	9,420	8,690	7,050	9,420	14,120
	200.5 ~ 250.0	28,400	34,030	85,660	2,530	2,280	23,490	11,250	10,390	8,420	11,250	16,860
250.5 ~ 300.0	34,000	40,760	102,690	3,450	3,110	28,890	13,760	12,700	10,300	13,760	20,630	