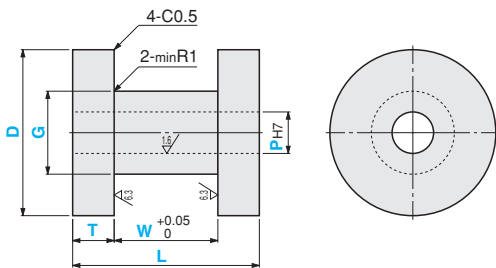




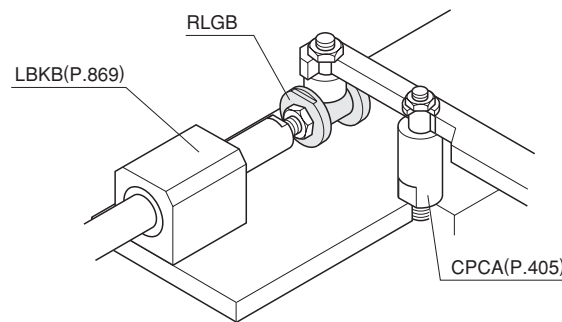
形状No. **RLGA** ー通し穴ー



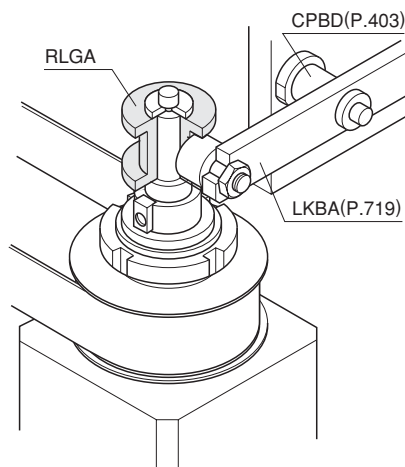
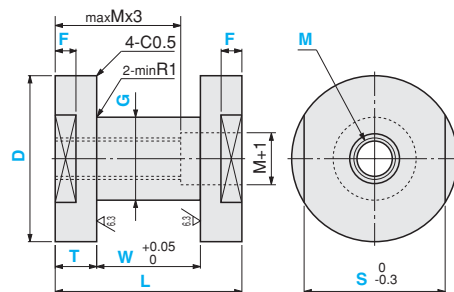
材質・表面処理

材質	表面処理	Code
S45C	処理無	SC
	四三酸化鉄被膜	SCB
	パーカー	SCP
	無電解ニッケルメッキ	SCM
	タフトライド (表面: 400HV~)	SCT
	レイデント®	SCRE
SUS303	処理無	SU

EX



形状No. **RLGB** ー座ぐり付タップー



形状No.	材質・表面処理 Code	指定1mm単位				0.1mm単位	1mm単位	タップ M	1mm単位				
		D	L	G	T	W	P		F	S			
RLGA	SC SCB SCP SCM SCT SU SCRE	20~70	15~50	10~50	2~20	4.0~40.0	3~30	-	-	-			
RLGB	-						-	3・4・5・6・8 10・12・16	F	S			
加工条件		G≥D/3		T≥D/15		W≤L-T-D/15		P<G-6		M<G-6		2≤F≤10	

- 1. 指示なき面取りはC0.2~0.5
- 2. L>P×5のとき、PH7の範囲は下図のようになります。(RLGA)
- 3. L≤M×3のとき、下図の形状になります。(RLGA)
- 4. 二面幅寸法の条件 T-F≥2 (L-T-W)-F≥2

形状No. - 材質 Code - D - L - G - T - W - P - M - F - S  
 RLGB - SCT - D40 - L45 - G30 - T8 - W29 - M16 - F5 - S37

5・8 日目出荷  ストックB

Code	SC	SCB	SCP	SCM	SCT	SCRE	SU
出荷日	5	5	8	5	8	8	5
ストック	B	X	X	X	X	X	B

※ストック料金：500円/1本 (同一サイズ3本以上は一律1,350円)

■数量スライド価格 (1円未満切り捨て)

数量	1	2~4	5~19	20	21以上
値引率	価格表	10%	15%	20%	※お見積り

※出荷日・価格共にお見積り

(価格算出例)  
 RLGA-SC-D35-L15-G10-\*\*\*を2個発注の単価  
 形状価格 × 数量スライド = 単価  
 1,350 × 0.9 = 1,215 (円)

■形状価格は表面処理「処理無」の価格です。  
 表面処理を指定した場合は、形状価格に表面処理価格を加算してください。

D	L	G	形状価格 @単価 U/Price				表面処理価格 @単価 U/Price				
			RLGA		RLGB		S45C				
			S45C	SUS303	S45C	SUS303	四三酸化鉄被膜	パーカー	無電解ニッケルメッキ	タフトライド	レイデント®
			SC	SU	SC	SU	SCB	SCP	SCM	SCT	SCRE
20~35	15~25	10~19	1,350	2,110	1,970	2,980	150	240	280	340	660
		20~34	1,250	1,970	1,940	2,940	170	280	310	370	730
	26~50	10~19	1,680	2,820	2,360	3,750	180	310	340	400	800
		20~34	1,610	2,680	2,360	3,750	200	340	370	440	870
36~50	15~25	12~35	1,960	3,200	2,740	4,280	230	380	430	520	1,010
		36~49	1,810	2,980	2,630	4,160	260	410	460	550	1,080
	26~50	12~35	2,370	4,240	3,180	5,390	280	440	490	580	910
		36~49	2,230	4,040	3,110	5,250	290	470	520	630	1,220
51~70	15~25	17~25	2,620	4,480	3,530	5,780	320	520	580	700	1,360
		26~50	2,430	4,220	3,410	5,600	340	550	610	730	1,430
	26~50	17~25	3,150	6,060	4,120	7,410	350	580	640	770	1,500
		26~50	2,970	5,800	3,980	7,240	370	610	670	810	1,570