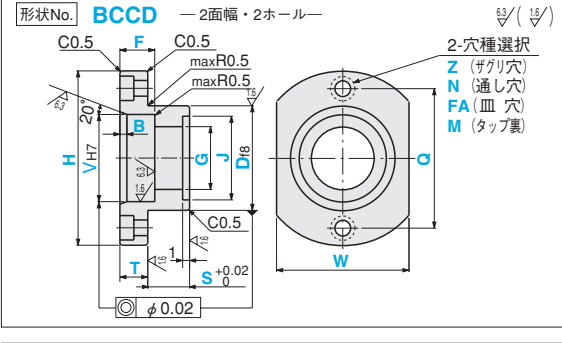
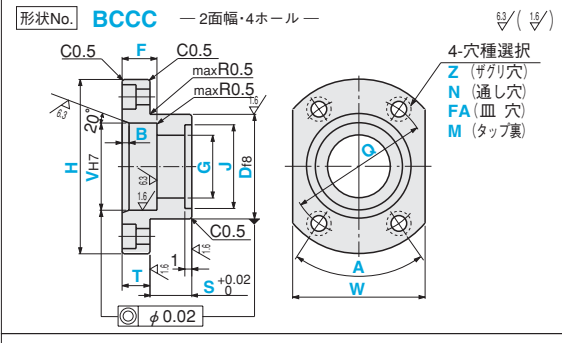
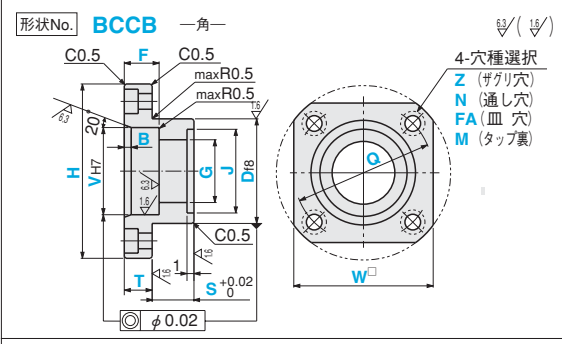
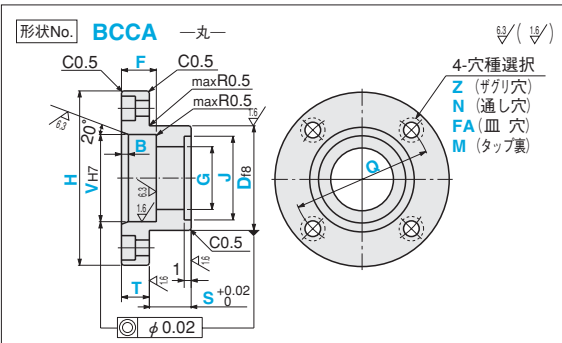
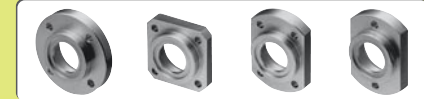


COVERS FOR BEARING -OIL SEAL TYPE-
ベアリングカバー
 -オイルシールタイプ- **RoHS**



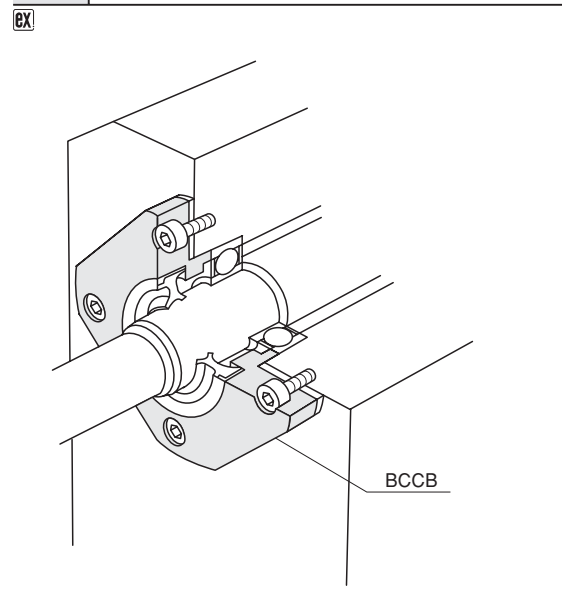
M 材質・表面処理

材質	表面処理	Code
S45C	処理無	SC
	四三酸化鉄被膜	SCB
	パーカー	SCP
	無電解ニッケルメッキ	SCM
	レイデント®	SCRE
A5052	処理無	AM
	アルマイト (白色)	AMW
	アルマイト (黒色)	AMB
SUS304	処理無	SU

穴種選択表 共通加工条件に注意 型P.1037~1042

穴種	ザグリ穴	通し穴	皿穴	タップ穴
Code	Z	N	FA	M
形状図				

加工仕様	寸法	ボルト呼び径					
		3	4	5	6	8	10
d・h	3.5	4.5	5.5	6.5	9	11	
d1	6.5	8	9.5	11	14	18	
d2	7	9	11	14	18	22	
h1	2.5	3	3.5	4	5.5	6.5	



形状No.	材質・表面処理 Code	指定1mm単位										指定0.1mm単位										5°単位	穴種選択 Code	ボルト呼び径			
		H	T	D	S	J	V	G	F	B	W	Q	A	H	T	D	S	J	V	G	F				B	W	Q
BCCA	SC AM	25	2	13	1.0	8.0	9.0	6	3.0	1.0	-	-	-	-	-	-	-	-	-	-	-	-	-	-	-	Z	3・4・5
BCCB	SCB AMW	25	2	13	1.0	8.0	9.0	6	3.0	1.0	-	-	-	-	-	-	-	-	-	-	-	-	-	-	-	N	3・4・5
BCCC	SCP AMB	200	20	180	20.0	160.0	160.0	150	15.0	3.0	W	Q	30~150	-	-	-	-	-	-	-	-	-	-	-	-	FA	6・8・10
BCCD	SCRE SU	200	20	180	20.0	160.0	160.0	150	15.0	3.0	W	Q	30~150	-	-	-	-	-	-	-	-	-	-	-	-	M	6・8・10

加工条件 ① 指定なき面取りは C0.2~0.5 T≥H/15 D≥H/2 J≤D-2 (D>50のときJ≤D-6) F≤T+S-3 V≤D-4 G<V G<J

注文例 形状No. - 材質 Code - H - T - D - S - J - V - G - F - B - W - Q - A - 穴種選択 Code・呼び - オプション

BCCA - SU - H100 - T12 - D56 - S18.5 - J46 - V42 - G30 - F15 - B2.5 - Q78 - N8

5・8 日目出荷 ストックB・C

Code	SC	SCB	SCP	SCM	SCRE	AM	AMW	AMB	SU
出荷日	5	5	8	5	8	5	8	8	5
ストック	B	X	X	X	X	B	C	C	B

① ストック料金：500円/1本 (同一サイズ3本以上は一律1,350円)

オプション

オプション	J寸法穴削除	D寸法公差変更 (g6)	S寸法公差変更 (S _{0.02})	取付穴数変更			
				3分割	6分割	8分割	12分割
Code	JNC	DGC	SMC	MTC	MXC	MEC	MZC
オプション規格	J寸法逃げ穴を削除します。 ① Jの指定不要			① BCCAのみ適用	① BCCAのみ適用	① BCCAのみ適用	① BCCAのみ適用
指定方法	寸法JをJNCに置き換えて指定 (例) ~-JNC	DGCを型式末尾に追加 (例) ~-DGC	SMCを型式末尾に追加 (例) ~-SMC	MTCを型式末尾に追加 (例) ~-MTC	MXCを型式末尾に追加 (例) ~-MXC	MECを型式末尾に追加 (例) ~-MEC	MZCを型式末尾に追加 (例) ~-MZC
@/1 Code	-200	300	300	200	350	500	1,000



数量スライド価格 (① 1円未満切り捨て)

数量	1	2~4	5~19	20	21以上
値引率		10%	15%	20%	※お見積り

※出荷日・価格共にお見積り

形状価格例
 BCCA-SC-H70-T7-***を2個発注の単価
 形状価格 × 数量スライド = 単価
 1,100 × 0.9 = 990 (円)

形状価格は表面処理「処理無」の価格です。
 表面処理を指定した場合は、形状価格に表面処理価格を加算してください。

H	T	形状価格 @単価 U/Price												表面処理価格 @単価 U/Price					
		BCCA			BCCB			BCCC			BCCD			S45C			A5052		
		S45C	A5052	SUS304	S45C	A5052	SUS304	S45C	A5052	SUS304	S45C	A5052	SUS304	四三酸化鉄被膜	パーカー	無電解ニッケルメッキ	レイデント®	アルマイト白色	アルマイト黒色
25~70	2~7	1,100	930	2,170	1,700	1,390	3,090	1,470	1,220	2,780	1,390	1,180	2,630	140	180	280	660	240	320
	8~12	1,220	1,130	2,630	1,930	1,590	3,690	1,680	1,440	3,300	1,590	1,350	3,170	150	210	310	730	280	350
	13~16	1,390	1,300	3,030	2,130	1,810	4,150	1,870	1,620	3,750	1,740	1,500	3,580	180	230	340	800	310	410
	17~20	1,500	1,390	3,460	2,300	1,960	4,640	2,050	1,810	4,240	1,900	1,700	4,040	200	260	380	890	340	440
71~120	5~7	2,050	1,960	4,800	2,880	2,540	6,060	2,590	2,360	5,620	2,480	2,260	5,420	230	310	470	1,100	410	550
	8~12	2,390	2,420	6,060	3,300	3,040	7,440	2,970	2,830	6,950	2,850	2,740	6,750	280	350	520	1,220	470	630
	13~16	2,720	2,830	7,100	3,700	3,500	8,600	3,320	3,270	8,080	3,210	3,170	7,860	290	370	580	1,360	520	670
121~170	17~20	3,010	3,180	8,200	4,070	3,950	9,820	3,700	3,690	9,230	3,530	3,560	8,980	320	410	630	1,470	580	750
	9~12	3,890	4,250	10,990	5,000	5,020	12,680	4,610	4,760	12,120	4,420	4,670	11,840	410	540	810	1,890	730	960
	13~16	4,390	4,970	13,070	5,630	5,880	14,900	5,220	5,540	14,240	5,020	5,420	13,970	440	630	870	2,030	780	1,060
171~200	17~20	4,910	5,710	15,100	6,260	6,690	17,110	5,800	6,320	16,430	5,580	6,180	16,130	440	580	950	2,220	860	1,150
	12~13	5,230	5,950	15,650	6,610	6,930	17,690	6,140	6,580	16,970	5,940	6,440	16,630	580	770	1,160	2,710	1,060	1,390
	14~16	6,000	7,070	18,670	7,500	8,110	20,900	6,980	7,740	20,130	6,750	7,570	19,800	630	810	1,250	2,920	1,120	1,500
17~20	6,750	8,120	21,700	8,370	9,230	24,110	7,790	8,860	23,290	7,570	8,680	22,900	630	890	1,350	3,150	1,210	1,610	