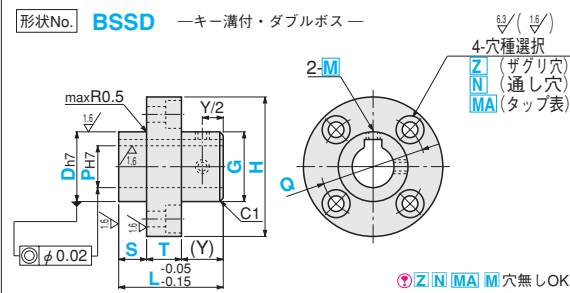
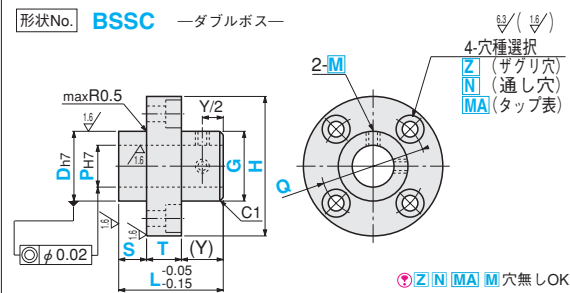
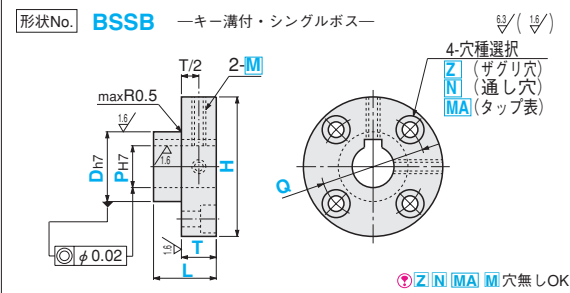
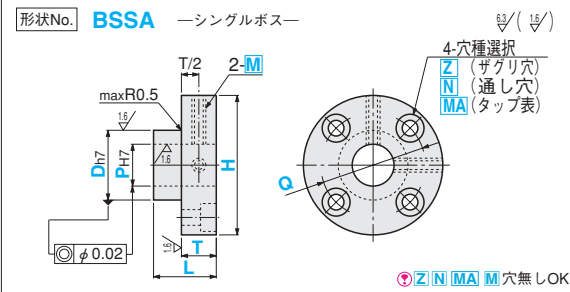


HOLDERS FOR SHAFT-BOSS TYPE- シャフトホルダ -ボスタイプ- RoHS

関連商品
○ シャフトホルダ(P.583)



M材質・表面処理

材質	表面処理	Code
S45C	処理無	SC
	四三酸化鉄被膜	SCB
	パーカー	SCP
	無電解ニッケルメッキ	SCM
	レイデント®	SCRE
A5052	処理無	AM
	アルマイト (白色)	AMW
	アルマイト (黒色)	AMB
SUS304	処理無	SU

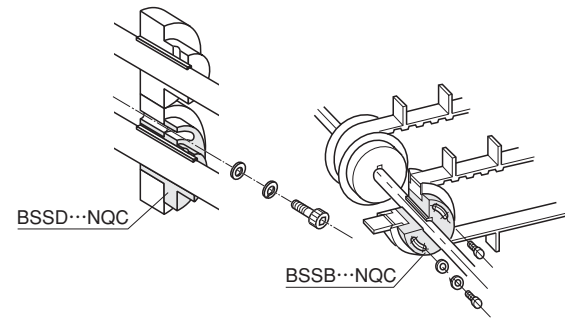
穴種選択表

① 共通加工条件に注意 P.1037~1042

穴種	ザグリ穴	通し穴	タップ穴
Code	Z	N	M・MA
形状図			

寸法	ボルト呼び径						
	3	4	5	6	8	10	12
d・h	3.5	4.5	5.5	6.5	9	11	14
d1	6.5	8	9.5	11	14	18	20

EX



形状No.	材質・表面処理 Code	1mm単位		指定1mm単位						0.1mm単位	穴種選択		タップ M
		H	L	T	S	D	P	G	Q		Code	呼び径	
BSSA	SC AM	25	15.0	6	-	12	6	-	Q	Z	0 (穴なし)	0 (タップなし)	
BSSB	SCB AMW				-			-					
BSSC	SCP AMB				S			G					
BSSD	SCM SU				S			G					
BSSD	SCRE	100	120.0	30	S	70	50	G	MA	12	12		

加工条件 H≦35の時 L≦60 D≧H/5 P≧L/3 G≧P+4
H≦50の時 L≦100 P≦D-4

① 1. 指示なき面取りはC0.2~0.5 ② 2. キー溝詳細寸法 (P.1051にも掲載しています)

P	b	t
基準寸法許容差	基準寸法許容差	基準寸法許容差
6~8	2	1.0
9~10	3	1.4
11~12	4	1.8
13~17	5	±0.0150 2.3
18~22	6	2.8
23~30	8	3.3
31~38	10	±0.0180 3.3
39~44	12	±0.0215 3.3
45~50	14	3.8

形状No. - 材質 Code - H - L - T - S - D - P - G - Q - 穴種選択 Code・呼び - M - オプション
BSSA - SCM - H48 - L18 - T10 - D28 - P15 - Q38 - N4 - M3

注文例 5・8 日目出荷 ストックB・C
出荷日
Code SC SCB SCP SCM SCRE AM AMW AMB SU
出荷日 5 5 8 5 8 5 8 8 5
ストック B X X X X B C C B
① ストック料金: 500円/1本 (同一サイズ3本以上は一律1,350円)

オプション

オプション	取付穴数変更 (3分割)	長穴加工変更	二面幅追加加工	ヘリサート追加加工
Code	MTC	NQC	FWC	HSC
オプション規格		取付穴を長穴に変更します。 ① T≦N×3 ② Nを指定したときのみ適用	外径H寸法部を二面幅に追加加工します。 FWC=指定1mm単位	T≧MA ① A5052を指定したときのみ適用
指定方法	MTCを型式末尾に追加 (例) ~MTC	NQCを型式末尾に追加 (例) ~NQC	FWCを型式末尾に追加 (例) ~FWC50	HSCを型式末尾に追加 (例) ~HSC
@/1 Code	無料	2,000	1,000	600

数量スライド価格 (① 1円未満切り捨て)

数量	1	2~4	5~19	20	21以上
値引率		10%	15%	20%	※お見積り

※出荷日・価格共にお見積り

(価格算出例)
BSSA-SC-H35-L15-***を2個発注の単価
形状価格 × 数量スライド = 単価
1,470 × 0.9 = 1,323 (円)

形状価格は表面処理「処理無」の価格です。
表面処理を指定した場合は、形状価格に表面処理価格を加算してください。

H	L	形状価格 @単価 U/Price												表面処理価格 @単価 U/Price					
		BSSA			BSSB			BSSC			BSSD			S45C			A5052		
		S45C	A5052	SUS304	S45C	A5052	SUS304	S45C	A5052	SUS304	S45C	A5052	SUS304	四三酸化鉄被膜	パーカー	無電解ニッケルメッキ	レイデント®	アルマイト白色	アルマイト黒色
25~35	15.0~40.0	1,470	1,250	2,260	2,080	1,740	3,150	2,050	1,760	3,200	2,660	2,250	4,090	120	200	210	490	210	260
	40.5~60.0	1,840	1,620	3,010	2,600	2,230	4,090	2,570	2,260	4,250	3,340	2,880	5,320	150	250	270	630	260	330
	60.5~80.0	2,360	2,050	3,750	3,120	2,660	4,820	3,290	2,880	5,250	4,050	3,490	6,320	180	300	320	750	310	400
36~50	15.0~40.0	3,010	2,740	5,140	4,090	3,600	6,640	4,250	3,840	9,100	5,320	4,700	8,690	280	460	480	1,120	470	590
	40.5~60.0	3,690	3,430	6,530	5,220	4,650	8,680	5,160	4,800	9,000	6,690	6,030	11,140	380	630	670	1,570	650	830
	60.5~100.0	3,890	3,640	6,990	6,330	5,600	10,420	5,450	5,090	9,790	7,890	7,050	13,220	470	790	830	1,940	810	1,020
51~65	15.0~40.0	3,760	3,300	6,060	4,680	4,040	7,340	5,260	4,620	8,480	6,180	5,360	9,760	240	410	430	1,010	420	530
	40.5~60.0	4,790	4,380	8,250	6,010	5,360	9,960	6,700	6,120	11,550	7,930	7,100	13,270	350	580	620	1,450	600	760
	60.5~80.0	5,780	5,460	10,430	7,620	6,930	13,010	8,090	7,650	14,610	9,930	9,120	17,180	440	740	780	1,820	750	960
66~80	15.0~40.0	6,150	5,910	11,200	8,900	8,230	15,250	8,540	8,140	15,680	11,290	10,470	19,740	570	940	990	2,310	960	1,220
	40.5~60.0	5,680	4,970	9,100	6,900	5,950	10,820	7,940	6,960	12,740	9,160	7,940	14,460	310	510	540	1,260	520	660
	60.5~80.0	7,160	6,560	9,330	8,690	7,790	11,480	10,050	9,200	18,880	11,580	10,420	21,020	400	660	700	1,640	680	860
81~90	15.0~40.0	8,640	8,150	15,650	10,790	9,870	18,640	12,100	11,440	21,910	14,240	13,160	24,890	500	840	880	2,060	860	1,090
	40.5~60.0	9,150	8,710	16,750	12,520	11,400	21,470	12,810	12,190	23,450	16,170	14,890	28,170	670	1,120	1,180	2,760	1,140	1,450
	60.5~80.0	8,090	7,020	12,810	9,620	8,250	14,950	11,340	9,840	17,930	12,870	11,060	20,070	340	560	590	1,380	570	730
91~100	15.0~40.0	10,110	9,000	17,140	12,100	10,590	19,920	14,150	13,040	23,990	16,140	14,630	26,780	440	740	780	1,820	750	960
	40.5~60.0	12,150	11,290	21,510	14,750	13,370	25,150	17,010	15,800	30,050	19,610	17,890	33,690	550	910	960	2,240	940	1,190
	60.5~80.0	12,820	12,000	22,830	16,650	15,060	28,180	17,950	16,800	32,080	21,770	19,860	37,440	720	1,190	1,260	2,940	1,220	1,550
91~100	15.0~40.0	10,990	9,490	17,230	12,970	11,080	20,010	15,380	13,590	24,100	17,370	15,180	26,880	460	760	800	1,870	780	990
	40.5~60.0	13,650	12,240	22,780	16,100	14,200	26,210	19,110	17,140	31,900	21,560	19,090	35,330	670	1,120	1,180	2,760	1,140	1,450
	60.5~80.0	16,280	14,980	28,310	19,650	17,670	33,020	22,800	20,980	39,630	26,160	23,670	44,340	780	1,300	1,370	3,200	1,330	1,690
80.5~120.0	17,170	15,900	30,160	22,060	19,810	37,010	24,040	22,260	42,080	28,930	26,180	48,930	920	1,520	1,610	3,760	1,560	1,980	