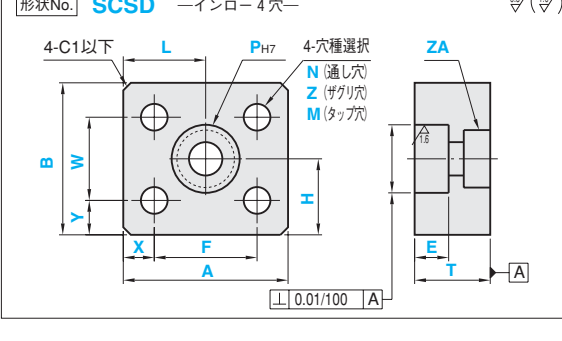
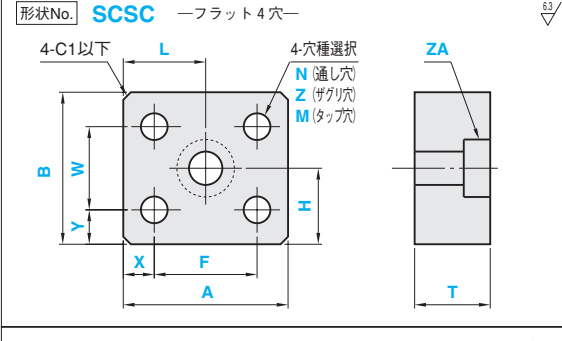
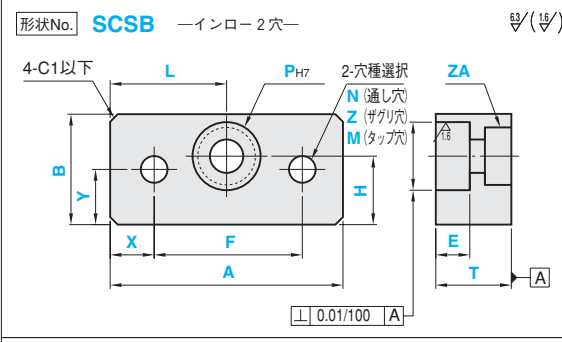
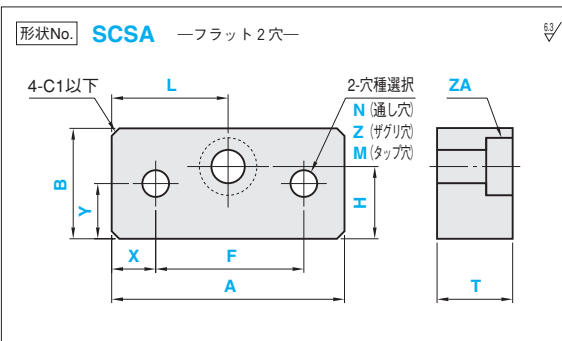


支柱取付プレート

—センタ穴ザグリタイプ—

RoHS



材質・表面処理

材質	表面処理	Code
S45C	処理無	SC
	四三酸化鉄被膜	SCB
	パーカー	SCP
	ユニクロメッキ	SCU
A5052	無電解ニッケルメッキ	SCM
	処理無	AM
	アルマイト (白色)	AMW
	アルマイト (黒色)	AMB
SUS304	処理無	SU

材質・表面処理Code: SCUはSCSA・SCSCのみ適用
 穴種選択表 共通加工条件に注意 P.1037~1042

穴種選択表

穴種	通し穴	ザグリ穴	タップ穴																									
Code	N	Z・ZA	M																									
形状図																												
加工仕様	<table border="1"> <thead> <tr> <th>寸法</th> <th colspan="6">ボルト呼び径</th> </tr> <tr> <td>d・h</td> <td>3</td> <td>4</td> <td>5</td> <td>6</td> <td>8</td> <td>10</td> <td>12</td> <td>16</td> </tr> <tr> <td>d:</td> <td>3.5</td> <td>4.5</td> <td>5.5</td> <td>6.5</td> <td>9</td> <td>11</td> <td>14</td> <td>18</td> </tr> </thead> </table>			寸法	ボルト呼び径						d・h	3	4	5	6	8	10	12	16	d:	3.5	4.5	5.5	6.5	9	11	14	18
寸法	ボルト呼び径																											
d・h	3	4	5	6	8	10	12	16																				
d:	3.5	4.5	5.5	6.5	9	11	14	18																				

オプション

オプション	ヘリサート追加加工	コーナーカット
Code	HSC	CC
オプション規格	T≧M A5052でタップ穴を指定したときのみ適用	CC=指定1mm CC≧30
指定方法	HSCを型式末尾に追加 (例) ~HSC	CCを型式末尾に追加 (例) ~CC10
@/1 Code	1,000	CC3~20: 400 CC21~30: 600

形状No.	材質・表面処理		1mm単位		選択	指定0.1mm単位				穴種選択		指定0.1mm単位		指定1mm単位		ザグリ穴	
	Code	Code	A	B		X	F	Y	W	Code	呼び径	L	H	P	E	Code	呼び径
SCSA	SC	AM	10	5													3
SCSB	SCB	AMW	10	5						N							4
	SCP	AMB	15	5						Z							5
SCSC	SCU	SU	20	20	X	F	Y										6
	SCM	SU	25	20							L	H					8
SCSD	SCU	AMB	30	20													10
	SCM	SU	35	20													12
			40	20													16
			50	20													16

加工条件 指示なき面取りはC0.2~0.5 A≧B B×10≧A

形状No. - 材質Code - A - B - T - X - F - Y - W - 穴種選択Code・呼び - L - H - P - E - ザグリ穴 - オプション

SCSA - AM - A150 - B60 - T15 - X25 - F100 - Y30 - N6 - L75 - H30 - ZA10

注文例 5・8 目日出荷 ストックB・C

Code	SC	SCB	SCP	SCU	SCM	AM	AMW	AMB	SU
出荷日	5	8	8	8	8	5	8	8	5
ストック	B	C	X	X	C	B	X	X	B

※ ストック料金: 800円/1本 (同一サイズ3本以上は一律2,160円)
 ■数量スライド価格 (1円未満切り捨て) ■形状価格は表面処理「処理無」の価格です。
 表面処理を指定した場合は、形状価格に表面処理価格を加算してください。

A	B	T	形状価格 @単価 U/Price									表面処理価格 @単価 U/Price										
			SCSA			SCSB			SCSC			SCSD			S45C		A5052					
			S45C	A5052	SUS304	S45C	A5052	SUS304	S45C	A5052	SUS304	S45C	A5052	SUS304	S45C	A5052	SUS304	四三酸化鉄被膜	パーカー	ユニクロメッキ	無電解ニッケルメッキ	アルマイト白色
10~25	5~25	10・12	2,870	3,120	3,920	3,450	3,650	4,790	2,920	3,140	3,940	3,500	3,670	4,810	130	140	140	150	140	150	140	150
		15・20	3,120	3,460	4,240	4,020	4,270	5,590	3,170	3,490	4,280	4,070	4,300	5,630	140	140	140	150	150	150	150	150
		25	3,750	4,150	5,090	4,850	5,140	6,740	3,800	4,150	5,140	4,900	5,140	6,790	140	140	140	150	150	150	150	150
26~50	5~50	10・12	3,190	3,470	4,350	3,870	4,080	5,370	3,290	3,490	4,370	3,970	4,100	5,390	140	150	150	150	150	150	150	150
		15・20	3,470	3,840	4,710	4,470	4,740	6,210	3,570	3,870	4,750	4,570	4,770	6,250	150	150	150	150	150	150	170	170
		25・30	4,160	4,610	5,650	5,560	5,870	7,750	4,260	4,660	5,710	5,660	5,920	7,810	150	150	150	230	200	260	260	
51~100	6~50	10・12	3,250	3,500	4,510	4,030	4,200	5,680	3,350	3,520	4,530	4,130	4,220	5,700	150	150	150	180	160	210	160	210
		15・20	3,530	3,870	4,840	4,630	4,860	6,490	3,630	3,900	4,880	4,730	4,890	6,530	180	150	200	310	270	340	270	340
		25・30	4,070	4,470	5,750	5,570	5,820	8,000	4,170	4,520	5,810	5,670	5,870	8,060	180	220	300	460	410	520	410	520
101~150	51~100	10・12	3,300	3,530	4,620	4,180	4,320	5,980	3,500	3,550	4,630	4,380	4,340	6,000	250	300	390	620	540	690	620	690
		15・20	3,580	3,900	4,970	4,780	4,980	6,770	3,780	3,930	5,010	4,980	5,010	6,810	310	370	490	770	680	860	680	860
		25・30	4,370	4,340	5,840	5,570	5,780	8,240	4,170	4,390	5,900	5,770	5,830	8,300	370	440	590	920	810	1,030	810	1,030
151~200	51~100	10・12	3,970	4,340	5,840	5,570	5,780	8,240	4,170	4,390	5,900	5,770	5,830	8,300	490	590	790	1,230	1,080	1,380	1,080	1,380
		15・20	4,720	5,210	7,010	6,760	7,010	10,010	4,960	5,280	7,090	6,960	7,080	10,090	620	740	990	1,540	1,360	1,720	1,360	1,720
		25・30	5,720	6,250	8,410	8,120	8,410	12,010	5,920	6,250	8,510	8,320	8,410	12,110	740	990	1,360	2,030	1,720	2,030	1,720	2,030
101~150	11~50	10・12	3,630	3,820	5,030	4,510	4,610	6,350	3,730	3,840	5,050	4,610	4,630	6,370	150	160	180	280	240	310	240	310
		15・20	3,940	4,210	5,360	5,140	5,290	7,160	4,040	4,240	5,400	5,240	5,320	7,200	180	220	300	460	410	520	410	520
		25・30	4,370	4,690	6,310	5,970	6,130	8,710	4,470	4,740	6,370	6,070	6,180	8,770	280	330	440	690	610	780	610	780
101~150	101~150	10・12	4,240	4,690	6,310	5,970	6,130	8,710	4,470	4,740	6,370	6,070	6,180	8,770	370	440	590	920	810	1,030	810	1,030
		15・20	5,240	5,630	7,570	7,240	7,430	10,570	5,340	5,700	7,650	7,340	7,500	10,650	460	550	740	1,150	1,020	1,290	1,020	1,290
		25・30	6,290	6,750	9,080	8,690	8,910	12,680	6,390	6,750	9,180	8,790	8,910	12,780	550	670	890	1,390	1,220	1,550	1,220	1,550
101~150	16~50	10・12	3,960	4,240	5,590	4,940	5,120	7,060	4,160	4,260	5,610	5,140	5,140	7,080	220	270	350	550	490	620	490	620
		15・20	4,300	4,680	5,960	5,600	5,850	7,910	4,500	4,710	6,000	5,800	5,880	7,950	270	340	450	720	630	800	630	800
		25・30	4,760	5,210	7,010	6,460	6,740	9,560	4,960	5,260	7,070	6,660	6,790	9,620	350	440	590	920	810	1,030	810	1,030
101~150	16~50	10・12	5,710	6,250	8,410	7,810	8,140	11,560	5,910	6,320	8,490	8,010	8,210	11,640	460	550	740	1,150	1,020	1,290	1,020	1,290
		15・20	6,850	7,500	10,090	9,350	9,750	13,840	7,050	7,500	10,190	9,550	9,750	13,940	550	670	890	1,390	1,220	1,550	1,220	1,550
		25・30	8,120	8,810	11,640	10,900	11,300	15,490	8,310	8,760	11,510	10,860	11,260	15,450	670	830	1,110	1,630	1,420	1,750	1,420	1,750
101~150	51~100	10・12	4,750	4,810	6,760	5,830	5,780	8,380	5,050	4,830	6,780	6,130	5,800	8,400	330	400	530	830	730	930	730	930
		15・20	5,110	5,230	7,210	6,510	6,490	9,310	5,410	5,260	7,250	6,810	6,520	9,350	370	440	590	920	810	1,030	810	1,030
		25・30	5,480	5,780	8,320	7,280	7,400	11,020	5,780	5,830	8,380	7,580	7,450	11,080	460	550	740	1,150	1,020	1,290	1,020	1,290
101~150	16~50	10・12	6,580	6,940	9,980	8,780	8,920	13,280	6,880	7,010	10,060	9,080	8,990	13,360	1,110	1,330	1,770	2,770	2,440	3,100	2,440	3,100
		15・20	7,890	8,320	11,980	10,490	10,660	15,880	8,190	8,320	12,080	10,790	10,660	15,980	1,390	1,660	2,220	3,470	3,050	3,880	3,050	3,880
		25・30	9,620	10,090	14,140	12,210	12,100	18,320	9,810	9,850	14,670	12,310	12,100	18,420	1,590	1,800	2,400	3,630	3,160	4,000	3,160	4,000
101~150	51~100	10・12	6,130	6,330	8,970	7,210	7,300	10,590	6,330	6,350	8,990	7,410	7,320	10,610	300	350	470	740	650	830	650	830
		15・20	6,620	6,720	9,610	8,020	7,980	11,710	6,820	6,750	9,650	8,220	8,010	11,750	370	440	590	920	810	1,030	810	1,030
		25・30	7,410	7,520	11,130	9,210	9,140	13,830	7,													