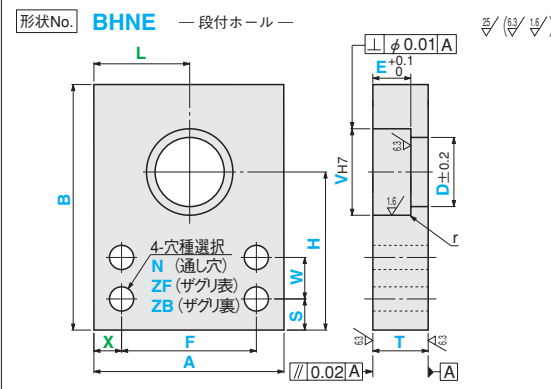
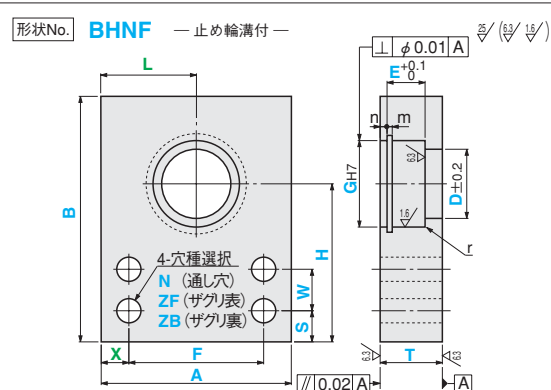
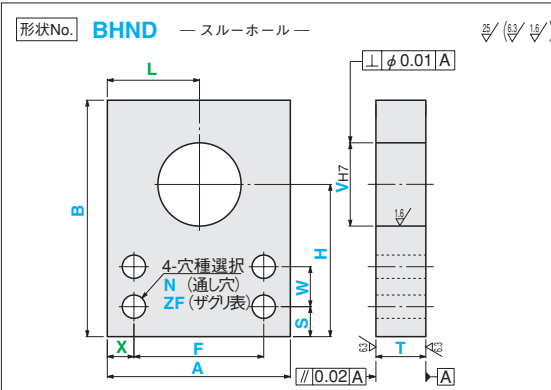


ベアリングホルダ

-4ボルトオフセットマウントタイプ-

RoHS

関連商品
○丸型タイプ(P.545)
○T型タイプ(P.779)



M 材質・表面処理

材質	表面処理	Code
S45C	処理無	SC
	四三酸化鉄被膜	SCB
	パーカー	SCP
	無電解ニッケルメッキ	SCM
A5052	処理無	AM
	アルマイト (白色)	AMW
	アルマイト (黒色)	AMB
SUS304	処理無	SU

穴種選択表

穴種	共通加工条件に注意 P.1037~1042																													
	通し穴	ザグリ表	ザグリ裏																											
Code	N	ZF	ZB																											
形状図																														
加工仕様	<table border="1"> <thead> <tr> <th>寸法</th> <th colspan="5">ボルト呼び径</th> </tr> <tr> <th></th> <th>3</th> <th>4</th> <th>5</th> <th>6</th> <th>8</th> <th>10</th> </tr> </thead> <tbody> <tr> <td>d-h</td> <td>3.5</td> <td>4.5</td> <td>5.5</td> <td>6.5</td> <td>9</td> <td>11</td> </tr> <tr> <td>d_i</td> <td>6.5</td> <td>8</td> <td>9.5</td> <td>11</td> <td>14</td> <td>18</td> </tr> </tbody> </table>			寸法	ボルト呼び径						3	4	5	6	8	10	d-h	3.5	4.5	5.5	6.5	9	11	d _i	6.5	8	9.5	11	14	18
寸法	ボルト呼び径																													
	3	4	5	6	8	10																								
d-h	3.5	4.5	5.5	6.5	9	11																								
d _i	6.5	8	9.5	11	14	18																								

形状No.	材質・表面処理 Code	指定1mm単位			指定0.1mm単位				穴種選択			0.1mm単位		指定1mm単位		D	E
		A	B	T	X	F	S	W	code	ボルト呼び径	L	H	V	G			
BHND	SC AM	30	30	8	X	F	S	W	N ZF	3	L	H	10	-	-	-	-
BHNE	SCB AMW	150	250	30	X	F	S	W	N ZF	4	L	H	72	-	5~30 (0.5mm単位)	E	
BHNF	SCM SU	-	-	-	-	-	-	-	N ZF ZB	5 6 8 10	-	-	-	選択範囲 下記①	31~66 (1mm単位)	E	

加工条件 ① SUS304で $\theta \leq T \leq 10$ のとき $B \leq 200$

①. G寸法選択範囲

G	d	許容差	m+0.14	m+0.4
10	10.4		0	0
11	11.4		0	0
12	12.5		0	0
13	13.6	+0.11	0	0
14	14.6	0	0	0
15	15.7	0	0	0
16	16.8	0	0	0
17	17.8	0	0	0
18	19	0	0	0
19	20	0	0	0
20	21	+0.21	0	0
21	22	0	0	0
22	23	0	0	0
24	25.2	0	0	0

②. r(max)詳細

V・G	r(max.)
10~30	0.2
31~60	0.3
61~72	0.5

③. 指示なき面取りはC0.2~0.5

④. 寸法X・Lの指定がない場合、センターに対し均等配置となります。

寸法	設定値
X	$X=(A-F)/2$
L	$L=A/2$

⑤. DとEの加工条件

形状No.	加工条件
BHNE	$D < V$ $E \leq T-2$
BHNF	$D < G$ $E \leq T-4$

形状No. - 材質 Code - A - B - T - X - F - S - W - 穴種選択 Code・呼び - L - H - V - G - D - E - オプション

BHNE - SCB - A60 - B80 - T20 - X10 - F40 - S6 - W20 - N6 - L29 - H52 - V12 - D10 - E18

5・8 日日出荷

Code	SC	SCB	SCP	SCM	AM	AMW	AMB	SU
出荷日	5	8	8	8	5	8	8	5
ストーク	×	×	×	×	×	×	×	×

オプション

オプション	ベアリングカバー取付用タップ穴加工				
	2分割	3分割	4分割	6分割	
Code	TKC	PWC	PTC	PFC	PXC
オプション規格	TKCのみ適用	PWC=指定0.1mm単位 M=3・4・5・6・8・10 (選択範囲) ① タップ深サ=M×2	PTC=指定0.1mm単位 M=3・4・5・6・8・10 (選択範囲) ① タップ深サ=M×2	PFC=指定0.1mm単位 Q=指定5°単位 ① 30° ≤ Q ≤ 150° ② タップ深サ=M×2 M=3・4・5・6・8・10 (選択範囲)	PXC=指定0.1mm単位 M=3・4・5・6・8・10 (選択範囲)
指定方法	TKCを型式末尾に追加 (例) ~TKC	PWCを型式末尾に追加 (例) ~PWC30-M4	PTCを型式末尾に追加 (例) ~PTC30-M4	PFCを型式末尾に追加 (例) ~PFC30-Q90-M5	PXCを型式末尾に追加 (例) ~PXC30-M4
@/I Code	600	200	300	400	600

■数量スライド価格 (①1円未満切り捨て)

数量	1	2~4	5~10	11以上
値引率	価格表	10%	15%	※お見積り

※出荷日・価格共にお見積り

■形状価格は表面処理「処理無」の価格です。
表面処理を指定した場合は、形状価格に表面処理価格を加算してください。

A	B	T	形状価格 @単価 U/Price									表面処理価格 @単価 U/Price				
			BHND			BHNE			BHNF			S45C		A5052		
			SC	AM	SU	SC	AM	SU	SC	AM	SU	SCB	SCP	SCM	AMW	AMB
30 ~ 50	30 ~ 50	8 ~ 10	3,120	3,350	4,610	3,450	3,680	5,030	3,780	4,010	5,530	150	150	150	150	150
		11 ~ 20	3,690	3,770	5,430	4,120	4,210	5,990	4,570	4,650	6,640	150	150	150	150	200
		21 ~ 30	4,130	4,400	7,140	4,670	4,950	7,850	5,230	5,500	8,630	150	150	180	240	310
	51 ~ 100	8 ~ 10	3,310	3,550	4,870	3,650	3,890	5,320	3,980	4,220	5,820	150	150	150	150	200
		11 ~ 20	3,900	3,990	5,740	4,360	4,450	6,330	4,810	4,890	6,990	150	180	240	330	420
		21 ~ 30	4,370	4,650	7,540	4,940	5,230	8,280	5,500	5,790	9,080	220	260	350	480	620
	101 ~ 150	8 ~ 10	3,720	4,130	5,570	4,060	4,470	6,010	4,390	4,800	6,520	150	150	180	240	310
		11 ~ 20	4,340	4,600	7,070	4,790	5,060	7,660	5,240	5,500	8,310	220	260	350	480	620
		21 ~ 30	4,790	5,070	9,190	5,370	5,640	9,940	5,930	6,200	10,740	330	400	530	730	920
	151 ~ 200	8 ~ 10	4,310	4,750	6,580	4,660	5,090	7,020	4,990	5,420	7,520	150	180	240	330	420
		11 ~ 20	4,930	5,280	8,370	5,390	5,720	8,970	5,840	6,160	9,620	300	360	480	660	840
		21 ~ 30	5,560	5,840	10,950	6,240	6,420	11,690	6,800	6,980	12,490	440	530	700	970	1,230
201 ~ 250	8 ~ 10	5,260	5,780	-	5,670	6,180	-	5,990	6,500	-	180	220	290	400	500	
	11 ~ 20	6,040	6,390	10,120	6,550	6,940	10,840	7,010	7,390	11,540	370	440	590	810	1,040	
	21 ~ 30	6,870	7,090	13,220	7,570	7,780	14,110	8,160	8,380	14,990	550	660	880	1,210	1,540	
30 ~ 50	8 ~ 10	3,230	3,400	5,560	3,550	3,720	5,970	3,890	4,060	6,480	150	150	150	150	150	
	11 ~ 20	3,950	4,090	6,160	4,390	4,530	6,730	4,840	4,970	7,360	150	150	180	240	310	
	21 ~ 30	4,410	4,740	8,220	4,960	5,280	8,920	5,510	5,830	9,700	170	200	270	370	480	
51 ~ 100	8 ~ 10	3,420	3,600	5,870	3,760	3,940	6,310	4,090	4,270	6,820	150	150	180	240	310	
	11 ~ 20	4,180	4,330	6,510	4,640	4,790	7,100	5,090	5,230	7,750	220	260	350	480	620	
	21 ~ 30	4,660	5,010	8,670	5,240	5,580	9,410	5,800	6,140	10,210	330	400	530	730	920	
101 ~ 150	8 ~ 10	3,920	4,240	6,490	4,260	4,700	6,930	4,590	5,140	7,430	170	200	270	370	480	
	11 ~ 20	4,870	4,900	8,030	5,330	5,360	8,420	5,770	5,810	9,280	330	400	530	730	920	
	21 ~ 30	5,400	5,600	10,840	5,970	6,170	11,520	6,530	6,730	12,390	500	600	800	1,100	1,400	
151 ~ 200	8 ~ 10	4,610	5,040	7,880	4,950	5,380	8,330	5,280	5,710	8,830	220	260	350	480	620	
	11 ~ 20	5,680	5,510	9,770	6,140	5,970	10,360	6,580	6,410	11,010	440	530	700	970	1,230	
	21 ~ 30	6,490	6,400	13,350	7,070	6,970	14,090	7,630	7,530	14,890	670	800	1,070	1,470	1,880	
201 ~ 250	8 ~ 10	5,620	6,130	-	6,020	6,530	-	6,340	6,850	-	280	340	450	620	780	
	11 ~ 20	6,900	6,690	11,800	7,450	7,240	12,510	7,900	7,690	13,210	550	660	880	1,210	1,540	
	21 ~ 30	7,870	7,760	16,100	8,560	8,440	16,990	9,160	9,040	17,870	830	1,000	1,330	1,830	2,320	
30 ~ 50	8 ~ 10	3,510	3,800	6,160	3,840	4,130	6,570	4,170	4,470	7,080	150	150	150	150	200	
	11 ~ 20	4,020	4,560	7,020	4,450	5,000	7,600	4,900	5,440	8,240	150	180	240	330	420	
	21 ~ 30	4,960	5,010	9,400	5,500	5,560	10,110	6,050	6,110	10,890	220	260	350	480	620	
51 ~ 100	8 ~ 10	3,720	4,020	6,500	4,060	4,370	6,940	4,390	4,700	7,450	150	180	240	330	420	
	11 ~ 20	4,250	4,820	7,410	4,710	5,280	8,020	5,160	5,730	8,670	300	360	480	660	840	
	21 ~ 30	5,240	5,290	9,920	5,810	5,870	10,660	6,370	6,430	11,460	440	530	700	970	1,230	
101 ~ 150	8 ~ 10	4,450	4,550	7,860	4,790	4,890	8,300	5,120	5,220	8,810	220	260	350	480	620	
	11 ~ 20	5,550	5,090	8,930	6,000	5,550	9,530	6,450	5,990	10,180	440	530	700	970	1,230	
	21 ~ 30	6,160	6,120	12,100	6,740	6,690	12,850	7,300	7,140	13,650	670	800	1,070	1,470	1,880	
151 ~ 200	8 ~ 10	5,180	5,350	9,570	5,640	5,690	10,020	5,860	6,030	10,520	300	360	480	660	840	
	11 ~ 20	6,380	6,270	10,840	6,840	6,720	11,440	7,290	7,170	12,090	590	710	940	1,300	1,650	
	21 ~ 30	7,000	7,020	13,830	7,570	7,590	14,570	8,130	8,150	15,370	890	1,070	1,420	1,960	2,490	
201 ~ 250	8 ~ 10	6,300	6,500	-	6,850	6,900	-	7,030	7,230	-	370	440	590	810	1,040	
	11 ~ 20	7,740	7,600	13,090	8,290	8,140	13,810	8,750	8,600	14,510	740	890	1,180	1,630	2,070	
	21 ~ 30	8,480	8,500	16,680												