

シリンダ取付プレート

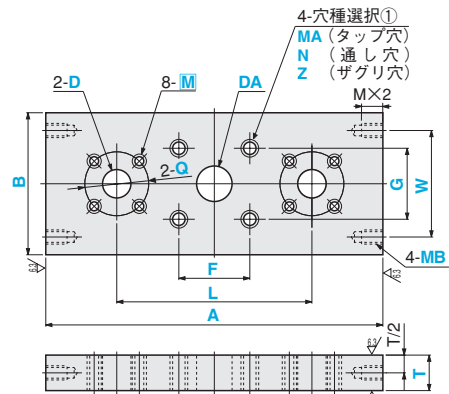
一側面取付・リニアブシュタイプ

RoHS



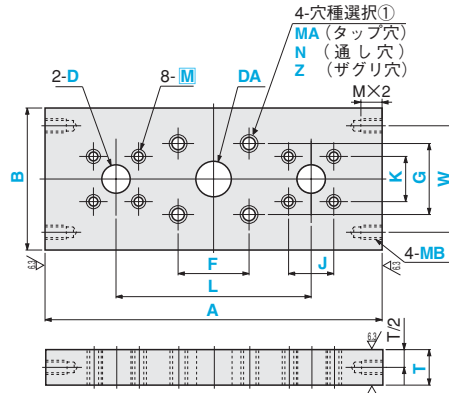
①クロメート（黄色）はRoHS対応の三価クロメートに変更しました。

形状No. **CYKA** 一ピッチサークル4タップ



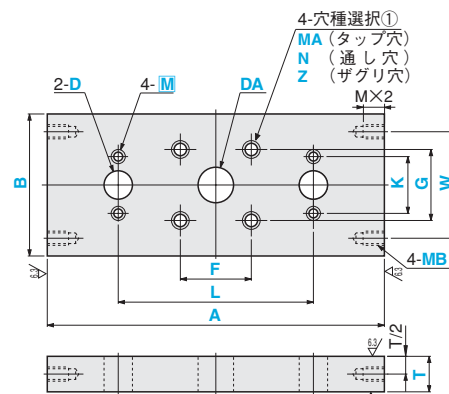
②M穴無しOK

形状No. **CYKB** 一4タップ



②M穴無しOK

形状No. **CYKC** 一2タップ



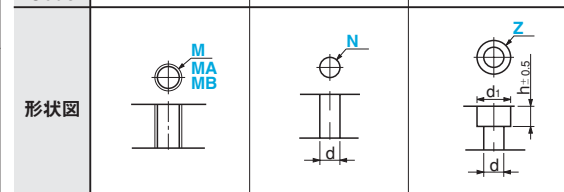
②M穴無しOK

M 材質・表面処理

材質	表面処理	Code
S45C	処理無	SC
	四三酸化鉄被膜	SCB
	パーカー	SCP
	ユニクロメッキ	SCU
	三価クロメート	SCC
A5052	無電解ニッケルメッキ	SCM
	処理無	AM
	アルマイト（白色）	AMW
SUS304	アルマイト（黒色）	AMB
	処理無	SU

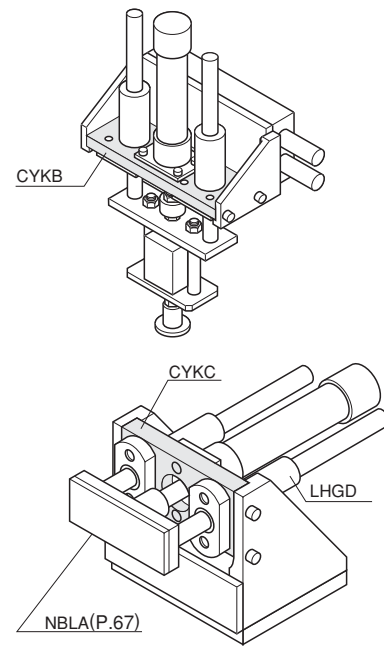
④穴種選択表

穴種	タップ穴	通し穴	ザグリ穴
Code	M・MA・MB	N	Z



加工仕様	ボルト呼び径					
	3	4	5	6	8	10
d・h	3.5	4.5	5.5	6.5	9	11
d1	6.5	8	9.5	11	14	18

⑤

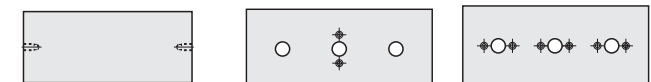


形状No.	材質・表面処理		指定1mm単位		T	0.1mm W	タップ穴		0.1mm L	D	0.1mm単位		タップ		0.1mm単位		穴種選択①			
	Code	Code	A	B			Code	呼び径			J	K・Q	M	F	G	DA	Code	呼び径		
CYKA	SC	SCM	100	40	10	W	3・4	L	3~30 (0.5mm単位)	—	Q	0 (穴なし)	—	—	—	—	—	0 (穴なし)	MA	3・4
	SCB	AM																		
CYKB	SCP	AMW	5	5	12	W	5・6	L	31~100 (1mm単位)	—	J	K	3・4	F	G	3~30 (0.5mm単位)	N	5・6		
CYKC	SCU	AMB	500	200	15	—	8・10	—	—	—	—	K	5・6	—	—	—	31~100 (1mm単位)	Z	8・10	

加工条件 ①SUS304はA≤300

- ① 指示なき面取りは C0.2~0.5
- ② 寸法W・F・G・Kで0で指定すると、取付穴を2つにすることができます。

W=0のとき F=0のとき G=0 K=0のとき



形状No. 材質 Code A B T W タップ穴 Code・呼び径 L D J Q K M F G DA 穴種選択① Code・呼び径 オプション

CYKC - SCU - A300 - B150 - T12 - W90 - MB8 - L130 - D20 - K50 - M6 - F50 - G70 - DA20 - MA6

5・8 目出荷 ストックB・C

Code	SC	SCB	SCP	SCU	SCC	SCM	AM	AMW	AMB	SU
出荷日	5	8	8	8	8	5	5	8	8	5
ストック	B	C	C	C	C	X	B	X	X	X

① ストック料金：1,000円/1本（同一サイズ3本以上は一律2,700円）

② P.Cl-59

③ 価格

④オプション

	センター穴種変更 (精度穴H7)	DA寸法公差変更 (精度穴H7)	センター穴削除	リニアブシュ取付用 タップ穴削除	シリンダ取付用 タップ穴削除	取付穴追加加工	A寸法公差変更	ヘリサート 追加加工
オプション								
Code	DC	DAC	DNC	KNC	FNC	WMC	AKC	HSC
オプション規格	センターD寸法を精度穴(H7)に変更します。 DC=指定1mm単位 ① 3≤DC≤50 ② ユニクロメッキ・三価クロメート(SCU・SCC)は適用不可	DA穴を精度穴(H7)に変更します。 DAC=指定1mm単位 ① 3≤DAC≤50 ② ユニクロメッキ・三価クロメート(SCU・SCC)は適用不可	センター穴をなくします。	リニアブシュ用タップ穴を削除します。 ① CYKCのみ適用	シリンダ取付用のタップ穴を削除します。 ① G寸法の指定不要	プレート取付穴を追加加工します。	A寸法公差をA-0.05に変更します。	① T≥M(MA・MB) ② A5052でタップ穴を指定したときのみ適用
指定方法	寸法DをDCに置き換えて指定 (例) ~-DC30	寸法DAをDACに置き換えて指定 (例) ~-DAC30	寸法DをDNCに置き換えて指定 (例) ~-DNC	寸法KをKNCに置き換えて指定 (例) ~-KNC	寸法FをFNCに置き換えて指定 (例) ~-FNC	WMCを型式末尾に追加 (例) ~-WMC	AKCを型式末尾に追加 (例) ~-AKC	HSCを型式末尾に追加 (例) ~-HSC
④/1 Code	DC 3~20 800 21~30 1,400 31~50 2,000	DAC 3~20 800 21~30 1,400 31~50 2,000	-600	-800	-400	500	1,500	2,500



PLATES FOR CYLINDER -LINEAR BUSHING ATTACHMENT(SIDE MOUNT TYPE)-

シリンダ取付プレート

-側面取付・リニアブシュタイプ-



■数量スライド価格 (1円未満切り捨て)

数量	1	2~4	5~19	20	21以上
値引率	価格表	10%	15%	20%	※お見積り

※出荷日・価格共にお見積り

①D寸法51以上の場合は、下記価格が加算されます。(数量スライド価格は適用されません)

材質	D	追加価格
	D51~100	
S45C		800
A5052		720
SUS304		1200

■形状価格は表面処理「処理無」の価格です。表面処理を指定した場合は、形状価格に表面処理価格を加算してください。

(価格算出例)

CYKA-SC-A150-B100-T10-***を2個発注の単価
 形状価格 × 数量スライド = 単価
 7,490 × 0.9 = 6,741 (円)

A	B	T	形状価格 @単価 U/Price						表面処理価格 @単価 U/Price						
			CYKA・CYKB			CYKC			S45C			A5052			
			S45C	A5052	SUS304	S45C	A5052	SUS304	四三酸化鉄被膜	パーカー	エニクロメッキ 三層クロメート	無電解 ニッケルメッキ	アルマイト 白色	アルマイト 黒色	
SC	AM	SU	SC	AM	SU	SCB	SCP	SCU SCC	SCM	AMW	AMB				
100~150	40~100	10・12	7,490	7,460	10,640	7,040	7,010	10,130	220	260	350	550	480	600	
		15	8,070	8,340	11,330	7,620	7,890	10,810	280	340	450	700	620	770	
		20	8,790	9,240	12,740	8,340	8,790	12,220	370	440	590	930	810	1,010	
	101~150	10・12	8,200	8,260	11,530	7,750	7,810	11,010	340	410	540	850	750	930	
		15	8,850	9,010	12,290	8,400	8,560	11,770	420	500	670	1,050	920	1,150	
		20	9,700	9,690	13,410	9,250	9,240	12,890	550	660	880	1,380	1,210	1,510	
	151~200	10・12	8,870	8,600	12,740	8,420	8,150	12,220	450	540	720	1,130	990	1,230	
		15	9,590	9,910	14,310	9,140	9,460	13,790	550	660	880	1,380	1,210	1,510	
		20	10,500	10,730	15,630	10,050	9,790	15,110	740	890	1,180	1,850	1,630	2,030	
	151~200	40~100	10・12	8,080	8,210	11,630	7,630	7,760	11,120	290	350	460	730	640	790
			15	8,700	8,630	12,590	8,250	8,180	12,070	370	440	590	930	810	1,010
			20	9,500	9,820	14,020	9,050	9,370	13,500	490	590	780	1,230	1,080	1,340
101~150		10・12	8,980	8,710	12,850	8,530	8,260	12,330	450	540	720	1,130	990	1,230	
		15	9,700	10,010	14,420	9,250	9,560	13,910	550	660	880	1,380	1,210	1,510	
		20	10,610	10,830	15,730	10,160	10,380	15,210	740	890	1,180	1,850	1,630	2,030	
151~200		10・12	9,830	9,690	14,040	9,380	9,240	13,520	590	710	940	1,480	1,300	1,620	
		15	10,600	10,980	16,130	10,150	10,530	15,620	740	890	1,180	1,850	1,630	2,030	
		20	11,700	12,000	18,000	11,250	11,550	17,480	990	1,190	1,580	2,480	2,180	2,710	
201~250		40~100	10・12	8,820	8,910	12,870	8,370	8,460	12,350	370	440	590	930	810	1,010
			15	9,440	9,590	13,550	9,060	9,140	13,030	460	550	740	1,150	1,010	1,260
			20	10,500	10,590	14,580	10,050	10,140	14,060	620	740	990	1,550	1,360	1,700
	101~150	10・12	9,560	9,790	13,840	9,110	9,340	13,320	550	660	880	1,380	1,210	1,510	
		15	10,280	10,500	14,740	9,830	10,050	14,220	690	830	1,100	1,730	1,520	1,890	
		20	11,360	11,300	15,560	10,910	10,850	15,040	920	1,100	1,470	2,300	2,020	2,520	
	151~200	10・12	10,640	10,630	15,100	10,190	10,180	14,580	740	890	1,180	1,850	1,630	2,030	
		15	11,370	11,600	16,580	10,920	11,150	16,070	920	1,100	1,470	2,300	2,020	2,520	
		20	12,600	12,290	17,440	12,150	11,840	16,920	1,230	1,480	1,970	3,080	2,710	3,370	
	251~300	40~100	10・12	9,000	9,080	13,550	8,550	8,630	13,030	450	540	720	1,130	990	1,230
			15	9,700	9,970	14,630	9,250	9,520	14,110	550	660	880	1,380	1,210	1,510
			20	10,710	10,770	15,370	10,260	10,320	14,850	740	890	1,180	1,850	1,630	2,030
101~150		10・12	10,240	10,180	14,970	9,790	9,730	14,460	660	790	1,060	1,650	1,450	1,810	
		15	11,040	11,240	16,500	10,590	10,790	15,990	830	1,000	1,330	2,080	1,830	2,270	
		20	12,200	12,130	17,600	11,750	11,680	17,080	1,110	1,330	1,780	2,780	2,440	3,040	
151~200		10・12	11,540	11,630	16,320	11,090	11,180	15,810	890	1,070	1,420	2,230	1,960	2,440	
		15	12,380	12,350	17,710	11,930	11,900	17,190	1,110	1,330	1,780	2,780	2,440	3,040	
		20	13,800	14,060	19,580	13,350	13,610	19,060	1,480	1,780	2,370	3,700	3,260	4,060	

A	B	T	形状価格 @単価 U/Price						表面処理価格 @単価 U/Price						
			CYKA・CYKB			CYKC			S45C			A5052			
			S45C	A5052	SUS304	S45C	A5052	SUS304	四三酸化鉄被膜	パーカー	エニクロメッキ 三層クロメート	無電解 ニッケルメッキ	アルマイト 白色	アルマイト 黒色	
SC	AM	SU	SC	AM	SU	SCB	SCP	SCU SCC	SCM	AMW	AMB				
301~350	40~100	10・12	10,160	10,090	—	9,710	9,640	—	520	620	830	1,300	1,140	1,420	
		15	10,900	10,790	—	10,420	10,340	—	650	780	1,040	1,630	1,430	1,780	
		20	11,540	11,910	—	11,090	11,460	—	860	1,030	1,380	2,150	1,890	2,360	
	101~150	10・12	11,360	11,370	—	10,910	10,920	—	670	800	1,070	1,680	1,470	1,840	
		15	12,110	12,130	—	11,660	11,680	—	770	920	1,230	1,930	1,690	2,110	
		20	13,150	13,190	—	12,700	12,740	—	970	1,160	1,550	2,430	2,130	2,660	
	151~200	10・12	12,760	13,060	—	12,310	12,610	—	1,030	1,240	1,650	2,580	2,270	2,820	
		15	13,620	13,890	—	13,170	13,440	—	1,290	1,550	2,060	3,230	2,840	3,530	
		20	15,100	15,370	—	14,650	14,920	—	1,720	2,060	2,750	4,300	3,780	4,710	
	351~400	40~100	10・12	10,780	10,960	—	10,330	10,510	—	590	710	940	1,480	1,300	1,620
			15	11,630	11,810	—	11,180	11,360	—	740	890	1,180	1,850	1,630	2,030
			20	12,790	13,120	—	12,340	12,670	—	990	1,190	1,580	2,480	2,180	2,710
101~150		10・12	11,700	11,750	—	11,250	11,300	—	890	1,070	1,420	2,230	1,960	2,440	
		15	12,680	12,950	—	12,230	12,500	—	1,110	1,330	1,780	2,780	2,440	3,040	
		20	14,090	14,380	—	13,640	13,930	—	1,480	1,780	2,370	3,700	3,260	4,060	
151~200		10・12	13,460	14,100	—	13,010	13,650	—	1,190	1,430	1,900	2,980	2,620	3,260	
		15	14,030	15,040	—	13,580	14,590	—	1,480	1,780	2,370	3,700	3,260	4,060	
		20	15,460	16,570	—	15,010	16,120	—	1,970	2,360	3,150	4,930	4,330	5,400	
401~450		40~100	10・12	11,140	11,660	—	10,690	11,210	—	660	790	1,060	1,650	1,450	1,810
			15	12,060	12,670	—	11,610	12,220	—	830	1,000	1,330	2,080	1,830	2,270
			20	13,220	13,930	—	12,770	13,480	—	1,110	1,330	1,780	2,780	2,440	3,040
	101~150	10・12	12,270	12,980	—	11,820	12,530	—	1,000	1,200	1,600	2,500	2,200	2,740	
		15	12,860	13,730	—	12,410	13,280	—	1,250	1,500	2,000	3,130	2,750	3,430	
		20	14,290	15,050	—	13,840	14,600	—	1,660	1,990	2,660	4,150	3,650	4,550	
	151~200	10・12	12,330	14,340	—	11,880	12,360	—	1,320	1,580	2,110	3,300	2,900	3,620	
		15	14,940	15,530	—	14,490	15,080	—	1,660	1,990	2,660	4,150	3,650	4,550	
		20	16,260	16,880	—	15,810	16,430	—	2,220	2,660	3,550	5,550	4,880	6,080	
	451~500	40~100	10・12	12,680	13,290	—	12,230	12,840	—	740	890	1,180	1,850	1,630	2,030
			15	13,530	14,160	—	13,080	13,710	—	920	1,100	1,470	2,300	2,020	2,520
			20	15,660	15,950	—	14,910	15,500	—	1,230	1,480	1,970	3,080	2,710	3,370
101~150		10・12	13,070	13,530	—	12,620	12,830	—	1,110	1,330	1,780	2,780	2,440	3,040	
		15	14,420	14,650	—	13,970	14,200	—	1,390	1,670	2,220	3,480	3,060	3,810	
		20	16,050	16,260	—	15,600	15,810	—	1,850	2,220	2,960	4,630	4,070	5,070	
151~200		10・12	15,230	15,650	—	14,780	15,190	—	1,480	1,780	2,370	3,700	3,260		