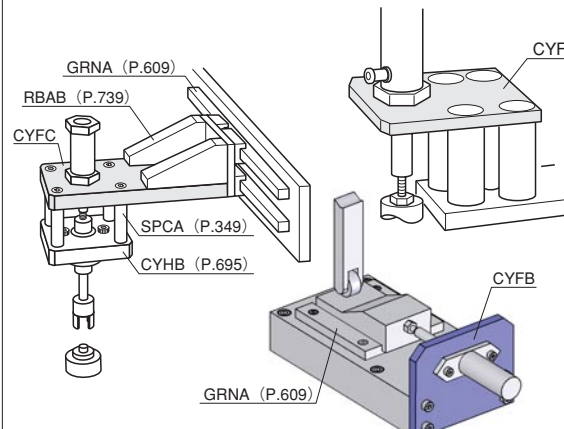
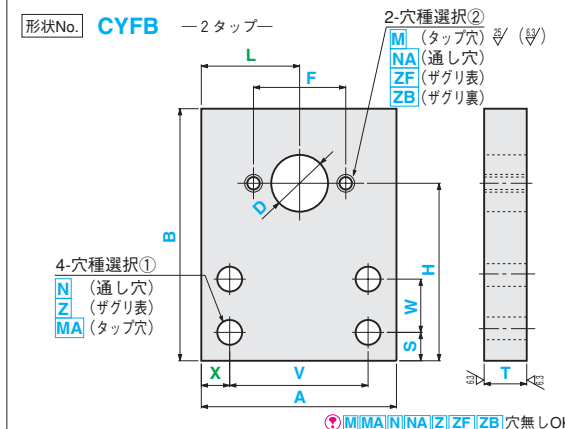
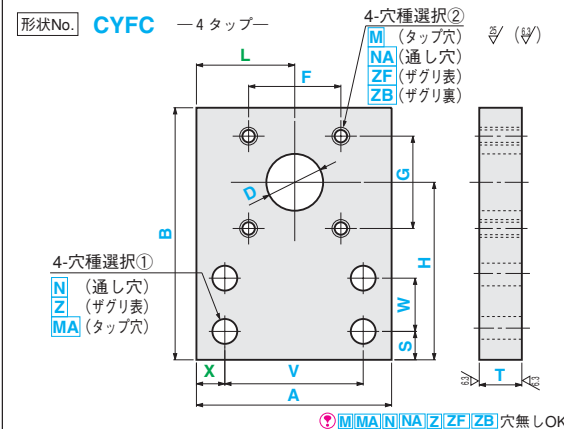
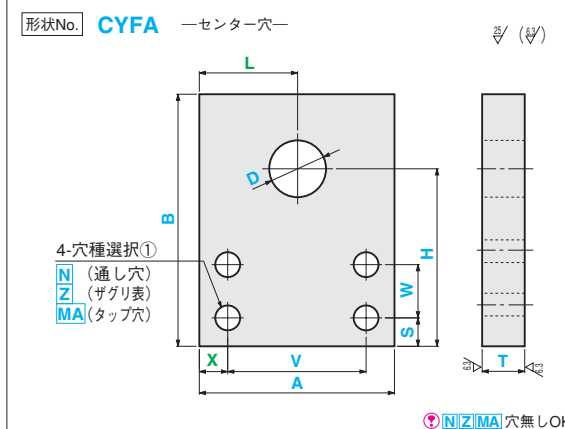


FLAT BRACKETS -OFFSET MOUNT TYPE(4 BOLTS)-  
**スタンダード取付プレート**  
 -4ボルトオフセットマウントタイプ-

RoHS SCCは非対応

関連商品  
 ○T型タイプ(P.773)  
 ○L型タイプ(P.817)  
 ○溶接タイプ(P.1007・1011)

大口  
 対応  
 BIG ORDER



**材質・表面処理**

材質	表面処理	Code
S45C	処理無	SC
	四三酸化鉄被膜	SCB
	パーカー	SCP
	ユニクロメッキ	SCU
	クロメート (黄色)	SCC
	無電解ニッケルメッキ	SCM
A5052	処理無	AM
	アルマイト (白色)	AMW
	アルマイト (黒色)	AMB
SUS304	処理無	SU

**穴種選択表** 共通加工条件に注意 P.1037~1042

穴種	タップ穴	通し穴	ザグリ表	ザグリ裏																															
Code	M・MA	N・NA	Z・ZF	ZB																															
形状図																																			
加工仕様	<table border="1"> <thead> <tr> <th rowspan="2">寸法</th> <th colspan="7">ボルト呼び径</th> </tr> <tr> <th>3</th> <th>4</th> <th>5</th> <th>6</th> <th>8</th> <th>10</th> <th>12</th> </tr> </thead> <tbody> <tr> <td>d-h</td> <td>3.5</td> <td>4.5</td> <td>5.5</td> <td>6.5</td> <td>9</td> <td>11</td> <td>14</td> </tr> <tr> <td>d<sub>1</sub></td> <td>6.5</td> <td>8</td> <td>9.5</td> <td>11</td> <td>14</td> <td>18</td> <td>20</td> </tr> </tbody> </table>				寸法	ボルト呼び径							3	4	5	6	8	10	12	d-h	3.5	4.5	5.5	6.5	9	11	14	d <sub>1</sub>	6.5	8	9.5	11	14	18	20
寸法	ボルト呼び径																																		
	3	4	5	6	8	10	12																												
d-h	3.5	4.5	5.5	6.5	9	11	14																												
d <sub>1</sub>	6.5	8	9.5	11	14	18	20																												

形状No.	材質・表面処理 Code		指定1mm単位		T	指定0.1mm単位				穴種選択①		0.1mm単位		穴種選択②		
	A	B	X	V		S	W	Code	呼び径	L	H	D	F	G	Code	呼び径
CYFA	SC	SCM	30	50	5											
CYFB	SCB	AM	30	50	6	X	V	S	W	N	Z	L	H	M	0(穴なし)	
	SCP	AMW	30	50	8					Z	MA			NA	3・4	
	SCU	AMB	30	50	10					ZF	MA			ZB	5・6	
	SCC	SU	160	250	12					ZB	MA			ZB	8・10	
					15					ZB	MA			ZB	12	

- 加工条件 ④ SUS304でT=5・6のときB≤200
- 指示なき面取りはC0.2~0.5
  - 寸法X・Lの指定がない場合、センターに対し均等配置となります。
  - V=0を指定すると取付穴は2つになります。
  - F=0を指定すると取付穴は2つになります。(CYFCのみ適用)
  - N・MA・Z=0を指定する時は、S・V・W・X=0を、NA・M・ZF・ZB=0を指定する時は、F・G=0を指定してください。
- | 寸法 | 寸法        |
|----|-----------|
| X  | X=(A-V)/2 |
| L  | L=A/2     |

形状 No. - 材質 Code - A - B - T - X - V - S - W - 穴種選択① Code・呼び - L - H - D - F - G - 穴種選択② Code・呼び - オプション

注文例 **CYFC - SCM - A60 - B100 - T6 - V42 - S10 - W15 - N6 - H72 - D16.0 - F30 - G28 - M5**

5・8 日目出荷 ストック B・C

大口 出荷日 +3 日目出荷 数量 11~30

④ ストック対応なし

④ ストック料金: 800円/1本 (同一サイズ3本以上は一律2,160円)

**オプション**

オプション	センター穴穴種変更 (精度穴H7)	細目タップ穴変更 (シリンダ取付用タップ)	センター穴削除	ザグリ穴追加加工 (センター穴)	ボルト取付穴追加加工 (リブ取付用)	タップ穴追加加工 (リブ取付用)	コーナーカット変更	ヘリサート追加加工
オプション規格	DCH7			ZC, RZC	4-NPC	MPC2, 4-MPC	2-CC	
指定方法	寸法DをDCに置き換えて指定 (例)~DC30	寸法DをDSCに置き換えて指定 (例)~DSC20	寸法DをDNCに置き換えて指定 (例)~DNC	ZC・RZCを型式末尾に追加 (例)~ZC40-Q5	NPCを型式末尾に追加 (例)~NPC6-E74-J20-K30	MPCを型式末尾に追加 (例)~MPC6-J20-K30	CCを型式末尾に追加 (例)~CC10	HSCを型式末尾に追加 (例)~HSC
@/1 Code	DC	DSC	-300	ZC, RZC	900	900	CC	800

**数量スライド価格** ④ 1円未満切捨

数量	1	2~4	5~10	11~30	31以上
値引率		10%	15%	20%	20%
出荷日		通常	通常	+3日	共にお見積

④ 大口価格

④ 形状価格は表面処理「処理無」の価格です。表面処理を指定した場合は、形状価格に表面処理価格を加算してください。

A	B	T	形状価格 @単価 U/Price						表面処理価格 @単価 U/Price								
			CYFA		CYFB		CYFC		S45C		A5052		SUS304				
			SC	AM	SC	SU	SC	SU	SC	SU	SCB	SCP	SCU	SCC	SCM	AMW	AMB
30~80	50~100	5・6	3,160	3,360	4,370	3,460	3,660	4,720	3,760	3,960	5,060	150	150	150	150	150	170
		8・10	3,430	3,680	4,720	3,790	4,040	5,130	4,090	4,340	5,470	150	150	160	250	220	280
		12・15	3,710	4,060	5,270	4,130	4,480	5,740	4,430	4,780	6,080	150	180	240	380	330	420
	101~150	5・6	3,440	3,470	4,580	3,710	3,740	4,900	3,980	4,010	5,200	150	150	150	220	200	250
		8・10	3,710	3,770	5,090	4,030	4,100	5,460	4,300	4,370	5,770	150	180	240	380	330	420
		12・15	4,150	4,180	5,860	4,530	4,550	6,280	4,800	4,820	6,590	220	260	350	550	480	620
	151~200	5・6	3,820	3,860	5,090	4,120	4,160	5,440	4,420	4,460	5,780	150	150	190	300	260	340
		8・10	4,120	4,190	5,660	4,480	4,550	6,070	4,780	4,850	6,410	200	240	320	500	440	560
		12・15	4,610	4,640	6,510	5,030	5,060	6,980	5,330	5,360	7,320	300	360	480	750	660	840
	201~250	5・6	4,390	4,500	-	4,690	4,800	-	4,990	5,100	-	150	180	240	380	330	420
		8・10	4,690	4,980	7,520	5,050	5,340	7,930	5,350	5,640	8,270	250	300	400	630	550	700
		12・15	5,360	5,470	8,150	5,780	5,890	8,620	6,080	6,190	8,960	370	440	590	930	810	1,040
50~100	5・6	3,380	3,770	5,300	3,680	4,070	5,650	3,980	4,370	5,990	150	150	150	220	200	250	
	8・10	3,840	4,130	5,500	4,200	4,490	5,910	4,500	4,790	6,250	150	180	240	380	330	420	
	12・15	4,220	4,570	6,290	4,640	4,990	6,760	4,940	5,290	7,100	220	260	350	550	480	620	
81~120	5・6	4,170	4,200	5,990	4,440	4,470	6,300	4,710	4,740	6,610	150	160	210	320	290	360	
	8・10	4,390	4,570	6,440	4,720	4,900	6,800	4,990	5,170	7,110	220	260	350	550	480	620	
	12・15	5,010	5,080	7,310	5,390	5,450	7,730	5,660	5,720	8,040	330	400	530	820	730	920	
151~200	5・6	4,630	4,670	6,650	4,930	4,970	7,000	5,230	5,270	7,340	180	220	290	450	400	500	
	8・10	4,880	5,080	7,150	5,240	5,440	7,550	5,540	5,740	7,900	300	360	480	750	660	840	
	12・15	5,570	5,640	8,120	5,990	6,060	8,590	6,290	6,360	8,930	440	530	700	1,100	970	1,230	
201~250	5・6	5,210	5,240	-	5,510	5,540	-	5,810	5,840	-	220	260	350	550	480	620	
	8・10	5,500	5,870	8,450	5,860	6,230	8,860	6,160	6,530	9,200	370	440	590	930	810	1,040	
	12・15	6,350	6,420	9,810	6,770	6,840	10,280	7,070	7,140	10,620	550	660	880	1,380	1,210	1,540	
50~100	5・6	4,060	4,520	6,360	4,420	4,880	6,780	4,780	5,240	7,190	150	150	190	300	260	340	
	8・10	4,610	4,960	6,600	5,040	5,390	7,090	5,400	5,750	7,500	200	240	320	500	440	560	
	12・15	5,060	5,480	7,550	5,570	5,990	8,110	5,930	6,350	8,520	300	360	480	750	660	840	
101~150	5・6	5,000	5,040	7,180	5,330	5,360	7,560	5,650	5,690	7,930	180	220	290	450	400	500	
	8・10	5,270	5,490	7,720	5,660	5,880	8,150	5,990	6,200	8,530	300	360	480	750	660	840	
	12・15	6,010	6,090	8,770	6,470	6,540	9,280	6,800	6,870	9,650	440	530	700	1,100	970	1,230	
121~160	5・6	5,560	5,600	7,980	5,920	5,960	8,400	6,280	6,320	8,810	240	290	380	600	530	670	
	8・10	5,860	6,100	8,580	6,290	6,530	9,060	6,650	6,890	9,480	390	470	620	970	860	1,090	
	12・15	6,680	6,770	9,740	7,190	7,270	10,310	7,550	7,630	10,720	590	710	940	1,470	1,300	1,650	
201~250	5・6	6,250	6,290	-	6,650	6,690	-	7,050	7,090	-	300	360	480	750	660	840	
	8・10	6,600	7,040	10,140	7,030	7,480	10,630	7,390	7,840	11,040	490	590	780	1,220	1,080	1,370	
	12・15	7,620	7,700	11,770	8,120	8,210	12,340	8,480	8,570	12,740	740	890	1,180	1,850	1,630	2,070	