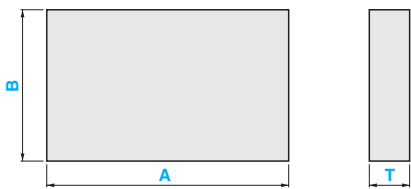


関連商品  
○ゴムシート・ブロック・ウレタン・シリコン (P.67)  
○樹脂プレート (P.135~142)

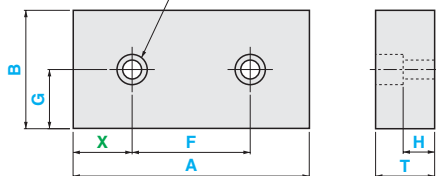


形状No. **NBMA** 一穴無し



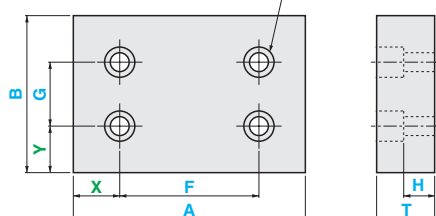
形状No. **NBMB** 二穴

2穴種選択①  
Z (ザグリ穴)  
FA (皿穴)  
N (通し穴)



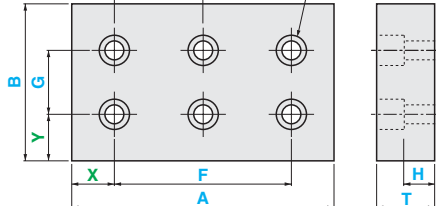
形状No. **NBMC** 四穴

4穴種選択①  
Z (ザグリ穴)  
FA (皿穴)  
N (通し穴)



形状No. **NBMD** 六穴

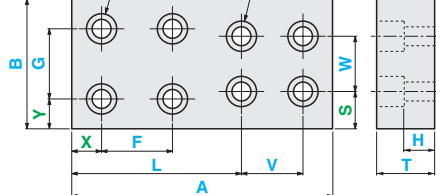
6穴種選択①  
Z (ザグリ穴)  
FA (皿穴)  
N (通し穴)



形状No. **NBME** 八穴

4穴種選択①  
Z (ザグリ穴)  
FA (皿穴)  
N (通し穴)

4穴種選択②  
ZA (ザグリ穴)  
ZB (皿穴)  
NA (通し穴)



材質・ショア・色 材質特性P.53・54

材質	ショア・色	Code
ふっ素ゴム	ショアA80° (黒色)	FR
ニトリルゴム	ショアA70° (黒色)	NR
ブチルゴム	ショアA65° (黒色)	IR
エチレンゴム	ショアA65° (黒色)	ER
クロロブレンゴム	ショアA65° (黒色)	OR
低弾性ゴム (ハネナイト®GP-35L)	ショアA32° (黒色)	LER
帯電防止ゴム	ショアA63° (黒色)	TBR

ハネナイト®は内外ゴム株式会社の登録商標です。

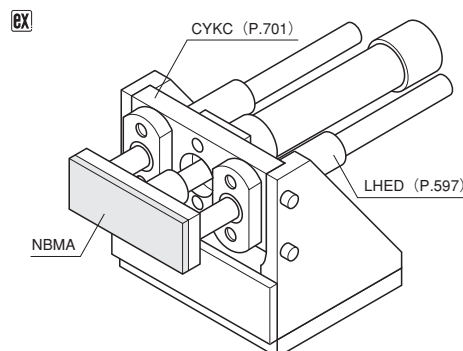
穴種選択表 共通加工条件に注意 P.1037~1042

穴種	ザグリ穴	皿穴	通し穴																																													
Code	Z・ZA	FA・FB	N・NA																																													
形状図																																																
加工仕様	<table border="1"> <thead> <tr> <th>寸法</th> <th>3</th> <th>4</th> <th>5</th> <th>6</th> <th>8</th> <th>10</th> <th>12</th> <th>16</th> </tr> </thead> <tbody> <tr> <td>d</td> <td>3.5</td> <td>4.5</td> <td>5.5</td> <td>6.5</td> <td>9</td> <td>11</td> <td>14</td> <td>18</td> </tr> <tr> <td>d1</td> <td>6.5</td> <td>8</td> <td>9.5</td> <td>11</td> <td>14</td> <td>18</td> <td>20</td> <td>26</td> </tr> <tr> <td>d2</td> <td>7</td> <td>9</td> <td>11</td> <td>14</td> <td>18</td> <td>22</td> <td>—</td> <td>—</td> </tr> <tr> <td>h</td> <td>2.5</td> <td>3</td> <td>3.5</td> <td>4</td> <td>5.5</td> <td>6.5</td> <td>—</td> <td>—</td> </tr> </tbody> </table>			寸法	3	4	5	6	8	10	12	16	d	3.5	4.5	5.5	6.5	9	11	14	18	d1	6.5	8	9.5	11	14	18	20	26	d2	7	9	11	14	18	22	—	—	h	2.5	3	3.5	4	5.5	6.5	—	—
寸法	3	4	5	6	8	10	12	16																																								
d	3.5	4.5	5.5	6.5	9	11	14	18																																								
d1	6.5	8	9.5	11	14	18	20	26																																								
d2	7	9	11	14	18	22	—	—																																								
h	2.5	3	3.5	4	5.5	6.5	—	—																																								

皿穴 (FA・FB) はH寸の指定が不要になりました。

T寸公差		A・B寸公差	
T寸法	公差	A・B寸法	公差
10以下	±0.4	100以下	±0.7
11~20	±0.5	101~250	±1.2
25~50	±0.7	251~500	±2.0
		501以上	±4.0

公差は温度23°C±2、湿度40~80%時とします。



形状パターン 寸法指定方法・オプション使用により以下のような形状を選定できます。

形状No.	NBMB	NBMC	NBMD	NBME
基本形状				
F=0				
G=0				
V=0				
W=0				
その他				

形状No.	材質・ショア・色 Code	指定1mm単位		選択 T	指定0.5mm単位					穴種選択①		指定0.5mm単位				穴種選択②	
		A	B		X	F	Y	G	H	Code	呼び径	L	V	S	W	Code	呼び径
NBMA	FR				—	—	—	—	—	—	—	—	—	—	—	—	—
NBMB	FR NR IR	10	8	1~15 (1mm単位)	X	F	—	G	H	Z	3 4	—	—	—	—	—	
NBMC	IR ER OR LER TBR	800	600	20・25・30 40・50	X	F	Y	G	H	FA N	5 6	—	—	—	—	—	
NBMD				①	X	F	Y	G	H	⑦	8 10	—	—	—	—	—	
NBME					X	F	Y	G	H		(12) (16)	L	V	S	W	ZA FB NA	3・4・5 6・8・10 (12)・(16)

加工条件 B≤A ( )呼び径はFA・FB適用不可 3≦H≦T-1 (⑦)3

- 材質別T寸選択範囲
 

材質	T寸
FR・ER	T≦30
IR	T≦15
LER	1・2・3・5
TBR	10・15・20・30
	1・2・3
- 低弾性ゴム(LER)は T≦10のときA≦500 B≦300 T>10のときA≦200 B≦200
- ザグリの加工限界
 

Z・ZA選択時、T≧4
- N・NA(通し穴)・FA・FB(皿穴)を指定のとき、H寸法の指定は不要です。
- 寸法X・Y・Sの指定がない場合、下記の寸法に指定します。
 

寸法	設定値
X	X=(A-F)/2
Y	Y=(B-G)/2
S	S=(B-W)/2
- 穴と穴、穴と端面の距離は5mm以上必要です。
- Z(ZA)を選択時は、必ずH寸をご指定ください。

穴のはみ出し、干渉に注意。

形状No. 材質 Code A B T X F Y G H 穴種選択① Code・呼び L V S W 穴種選択② オプション

NBMB - FR -A150-B100-T12 -F110 -G60-H8 - Z6

注文例 3・5 目出荷 ストックB 大口出荷日 +3 目出荷 数量 21~50

Code	FR	NR	IR	ER	OR	LER	TBR
出荷日	3	3	3	3	3	3	3
ストック	X	X	X	X	X	X	X

NBMC

Code	FR	NR	IR	ER	OR	LER	TBR
出荷日	5	5	5	5	5	5	5
ストック	B	B	B	B	B	B	B

⑦ ストック料金：300円/1本 (同一サイズ3本以上は一律810円)

オプション

オプション	下面コーナーカット追加加工	上面コーナーカット追加加工	片端テーバ追加加工	両端テーバ追加加工	シール付き (汎用)	シール付き (導電)
Code	BCC	FCC	AC	WAC	SHC	SDC
オプション規格	下面コーナーを面取りします。BCC=指定1mm単位 ① BCC≦10 ② カット面と穴が近いと穴が変形する可能性があります。 ③ 材質Code LER・TBRは適用不可	上面コーナーを面取りします。FCC=指定1mm単位 ① FCC≦10 ② カット面と穴が近いと穴が変形する可能性があります。 ③ 材質Code LER・TBRは適用不可	片端をテーバ加工します。AC・J=指定1mm単位 ① J/4≦AC≦Jx4 ② J≦T/3 ③ カット面と穴が近いと穴が変形する可能性があります。 ④ 材質Code LER・TBRは適用不可	両端をテーバ加工します。WAC・J=指定1mm単位 ① J/4≦WAC≦Jx4 ② J≦T/3 ③ カット面と穴が近いと穴が変形する可能性があります。 ④ 材質Code LER・TBRは適用不可	シール付材質に変更します。① TBR以外の材質に適用 ② T≦5の場合のみ適用 ③ シールは下面に付きます。SHCの後に、A寸法と同数値を指定	シール付材質に変更します。① TBRのみ適用 ② シールは下面に付きます。SDCの後に、A寸法と同数値を指定
指定方法	BCCを型式末尾に追加 (例) ~BCC	FCCを型式末尾に追加 (例) ~FCC	ACを型式末尾に追加 (例) ~AC12-J5	WACを型式末尾に追加 (例) ~WAC12-J6	SHCを型式末尾に追加 (例) ~SHC50	SDCを型式末尾に追加 (例) ~SDC100
@/1 Code	500	500	700	1,200	SHC10 ~200 390	SDC10 ~200 1,540



NONMETAL BLOCKS

# ゴムシート・ブロック

—ゴム各種—



■数量スライド価格 ①1円未満切捨

●大口価格

数量	1	2~4	5~15	16~20	21~50	51以上	
割引率		10%	15%	20%	25%	出荷日・価格	
出荷日		通常				+3日	共にお見積

■形状価格はNBMAの価格です。その他の形状は形状別加算価格を加算してください。

(価格算出例)

NBMB—NR—A100—B90—T2—\* \* \* を2個発注の単価

(形状価格+形状別加算価格) × 数量スライド = 単価  
( 260 + 550 ) × 0.9 = 729 (円)

A	B	T	形状価格 @単価U/Price								形状別加算価格 @単価U/Price			
			NBMA								NBMB	NBMC	NBMD	NBME
			LER	FR	NR	IR	ER	OR	TBR					
10~100	8~100	1・2	900	1,390	260	300	280	260	360	550	1,100	1,640	2,180	
101~200	8~100		1,350	2,590	330	390	350	330	450					
101~200	101~200		3,100	4,970	480	570	510	480	670					
201~300	8~100		1,390	3,790	400	480	440	400	560					
201~300	101~200		2,600	7,350	600	710	660	600	850					
201~300	201~300		2,750	11,000	880	1,040	950	880	1,250					
301~400	8~100		1,590	4,970	480	570	510	480	670					
301~400	101~200		3,400	9,730	750	900	820	750	1,070					
301~400	201~300		4,300	14,570	1,080	1,280	1,170	1,080	1,520					
301~400	301~400		5,170	19,330	1,350	1,600	1,480	1,350	1,920					
401~500	8~100	1,950	6,170	530	620	570	530	740						
401~500	101~200	4,170	12,110	880	1,040	950	880	1,250						
401~500	201~300	5,260	18,150	1,280	1,530	1,400	1,280	1,830						
401~500	301~400	—	24,110	1,620	1,930	1,770	1,620	2,300						
401~500	401~500	—	30,060	1,950	2,330	2,130	1,950	2,800						
501~600	8~100	—	7,700	620	750	700	620	890						
501~600	101~200	—	15,130	1,040	1,260	1,150	1,040	1,500						
501~600	201~300	—	22,680	1,530	1,820	1,680	1,530	2,180						
501~600	301~400	—	30,130	1,930	2,330	2,130	1,930	2,800						
501~600	401~500	—	37,570	2,330	2,800	2,570	2,330	3,360						
501~600	501~600	—	46,200	2,790	3,350	3,060	2,790	4,030						
601~700	8~100	—	9,600	730	880	800	730	1,050						
601~700	101~200	—	18,910	1,220	1,460	1,330	1,220	1,740						
601~700	201~300	—	28,330	1,790	2,130	1,950	1,790	2,540						
601~700	301~400	—	37,660	2,250	2,710	2,500	2,250	3,250						
601~700	401~500	—	46,950	2,710	3,260	2,990	2,710	3,900						
601~700	501~600	—	57,280	3,260	3,930	3,590	3,260	4,690						
701~800	8~100	—	11,130	840	1,000	930	840	1,200						
701~800	101~200	—	21,930	1,390	1,680	1,530	1,390	2,000						
701~800	201~300	—	32,860	2,040	2,440	2,240	2,040	2,920						
701~800	301~400	—	43,680	2,590	3,100	2,840	2,590	3,700						
701~800	401~500	—	54,460	3,110	3,730	3,420	3,110	4,470						
701~800	501~600	—	66,420	3,730	4,480	4,100	3,730	5,360						
10~100	8~100	3~5	1,100	3,190	350	400	370	350	470	550	1,100	1,640	2,180	
101~200	8~100		2,190	6,170	500	590	530	500	690					
101~200	101~200		4,590	12,110	800	950	880	800	1,120					
201~300	8~100		2,700	9,150	660	790	710	660	940					
201~300	101~200		5,200	18,080	1,110	1,330	1,220	1,110	1,600					
201~300	201~300		8,800	27,080	1,640	1,970	1,800	1,640	2,360					
301~400	8~100		2,900	12,110	800	950	880	800	1,120					
301~400	101~200		5,600	24,040	1,420	1,700	1,550	1,420	2,030					
301~400	201~300		9,000	36,020	2,100	2,510	2,300	2,100	3,010					
301~400	301~400		9,190	47,930	2,700	3,220	2,950	2,700	3,850					
401~500	8~100	3,510	15,100	970	1,150	1,060	970	1,380						
401~500	101~200	6,750	29,990	1,710	2,040	1,880	1,710	2,430						
401~500	201~300	10,860	44,950	2,530	3,020	2,770	2,530	3,610						
401~500	301~400	—	59,840	3,300	3,950	3,620	3,300	4,720						
401~500	401~500	—	74,730	4,040	4,840	4,440	4,040	5,800						
501~600	8~100	—	18,860	1,150	1,390	1,280	1,150	1,650						
501~600	101~200	—	37,480	2,040	2,460	2,260	2,040	2,940						
501~600	201~300	—	56,190	3,020	3,640	3,330	3,020	4,360						
501~600	301~400	—	74,790	3,950	4,730	4,330	3,950	5,670						
501~600	401~500	—	93,400	4,840	5,800	5,330	4,840	6,960						
501~600	501~600	—	114,880	5,800	6,970	6,370	5,800	8,360						
601~700	8~100	—	22,620	1,350	1,620	1,480	1,350	1,940						
601~700	101~200	—	44,970	2,390	2,860	2,620	2,390	3,410						
601~700	201~300	—	67,420	3,530	4,240	3,900	3,530	5,090						
601~700	301~400	—	89,730	4,600	5,530	5,060	4,600	6,630						
601~700	401~500	—	112,080	5,640	6,790	6,200	5,640	8,140						
601~700	501~600	—	136,730	6,770	8,110	7,440	6,770	9,780						
701~800	8~100	—	26,240	1,530	1,840	1,700	1,530	2,200						
701~800	101~200	—	52,150	2,730	3,280	3,000	2,730	3,920						
701~800	201~300	—	78,200	4,040	4,840	4,440	4,040	5,800						
701~800	301~400	—	104,080	5,260	6,310	5,790	5,260	7,560						
701~800	401~500	—	130,000	6,460	7,750	7,100	6,460	9,290						
701~800	501~600	—	158,600	7,750	9,300	8,510	7,750	11,140						
10~100	8~100	6~10	1,390	5,930	500	590	530	500	—	550	1,100	1,640	2,180	
101~200	8~100		3,800	11,660	800	950	880	800	—					
101~200	101~200		9,000	23,110	1,420	1,700	1,550	1,420	—					
201~300	8~100		4,900	17,390	1,110	1,330	1,220	1,110	—					
201~300	101~200		9,790	34,570	2,020	2,420	2,220	2,020	—					
201~300	201~300		16,600	51,820	2,240	2,680	2,460	2,240	—					
301~400	8~100		5,100	20,790	1,420	1,700	1,550	1,420	—					
301~400	101~200		10,600	46,020	2,620	3,130	2,880	2,620	—					
301~400	201~300		16,990	69,000	3,900	4,660	4,280	3,900	—					
301~400	301~400		17,390	91,910	5,110	6,130	5,620	5,110	—					
401~500	8~100	6,150	23,620	1,710	2,040	1,880	1,710	—						
401~500	101~200	12,950	47,400	3,200	3,840	3,510	3,200	—						
401~500	201~300	20,900	71,100	4,800	5,750	5,280	4,800	—						
401~500	301~400	—	94,710	6,310	7,570	6,930	6,310	—						
401~500	401~500	—	107,590	7,820	9,390	8,600	7,820	—						
501~600	8~100	—	29,510	2,040	2,460	2,260	2,040	—						
501~600	101~200	—	59,240	3,840	4,600	4,220	3,840	—						
501~600	201~300	—	88,860	5,750	6,910	6,330	5,750	—						
501~600	301~400	—	118,390	7,570	9,080	8,330	7,570	—						
501~600	401~500	—	134,480	9,390	11,260	10,310	9,390	—						
501~600	501~600	—	152,620	11,620	13,950	12,770	11,620	—						
601~700	8~100	—	35,400	2,390	2,860	2,620	2,390	—						
601~700	101~200	—	71,080	4,480	5,370	4,930	4,480	—						
601~700	201~300	—	106,620	6,710	8,060	7,390	6,710	—						
601~700	301~400	—	142,060	8,820	10,600	9,710	8,820	—						
601~700	401~500	—	172,280	10,950	13,130	12,040	10,950	—						
601~700	501~600	—	208,440	13,130	15,750	14,440	13,130	—						
701~800	8~100	—	41,060	2,730	3,280	3,000	2,730	—						
701~800	101~200	—	82,440	5,110	6,130	5,620	5,110	—						
701~800	201~300	—	123,680	7,680	9,200	8,440	7,680	—						
701~800	301~400	—	164,790	10,100	12,110	11,100	10,100	—						
701~800	401~500	—	199,840	12,510	15,000	13,750	12,510	—						
701~800	501~600	—	241,800	15,000	18,000	16,500	15,000	—						

A	B	T	形状価格 @単価U/Price								形状別加算価格 @単価U/Price			
			NBMA								NBMB	NBMC	NBMD	NBME
			LER	FR	NR	IR	ER	OR	TBR					
10~100	8~100	11~15	3,600	8,790	660	790	710	660	—	550	1,100	1,640	2,180	
101~200	8~100		6,000	17,390	1,110	1,330	1,220	1,110	—					
101~200	101~200		10,400	34,570	2,020	2,420	2,220	2,020	—					
201~300	8~100		—	23,370	1,570	1,880	1,710	1,570	—					
201~300	101~200		—	46,570	2,240	2,680	2,460	2,240	—					
201~300	201~300		—	69,820	2,370	2,840	2,600	2,370	—					
301~400	8~100		—	31,080	2,020	2,420	2,220	2,020	—					
301~400	101~200		—	61,930	3,820	4,590	4,200	3,820	—					
301~400	201~300		—	92,860	5,710	6,840	6,280	5,710	—					
301~400	301~400		—	122,190	7,530	9,020	8,280	7,530	—					
401~500	8~100	—	37,820	2,460	2,950	2,700	2,460	—						
401~500	101~200	—	75,640	4,730	5,680	5,200	4,730	—						
401~500	201~300	—	113,460	7,080	8,480	7,770	7,080	—						
401~500	301~400	—	151,280	9,350	11,200	10,280	9,350	—						
401~500	401~500	—	187,500	11,600	13,910	12,750	11,600	—						
501~600	8~100	—	45,500	2,950	3,530	3,240	2,950	—						
501~600	101~200	—	90,99											