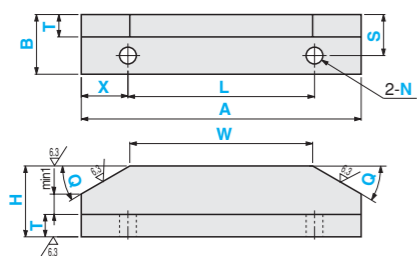


関連商品
○板金タイプ(P.951)

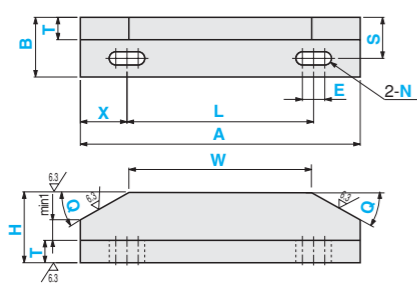


クロメート（黄色）はRoHS対応の三価クロメートに変更しました。

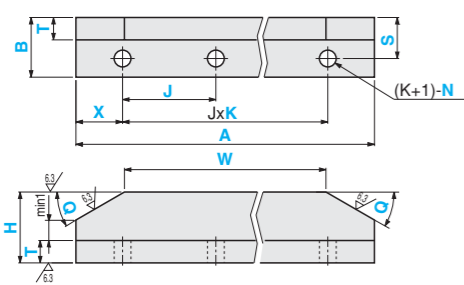
形状No. **SDLA** - 2穴 -



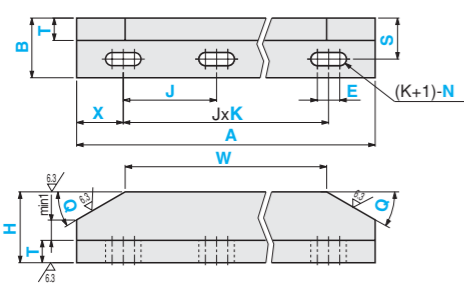
形状No. **SDLB** - 2長穴 -



形状No. **SDLC** - マルチ穴 -



形状No. **SDLD** - マルチ長穴 -



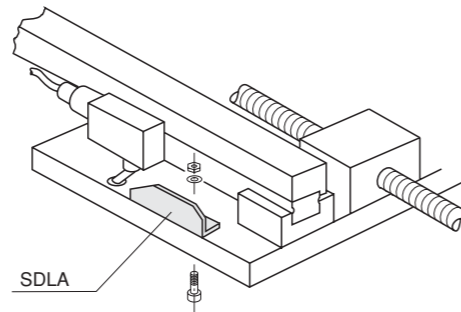
M 材質・表面処理

材質	表面処理	Code
SS400	処理無	SS
	四酸化鉄被膜	SSB
	パーカー	SSP
	ユニクロメッキ	SSU
	三価クロメート	SSC
SUS304	無電解ニッケルメッキ	SSM
	処理無	SU

穴種選択表

穴種	通し穴																					
Code	N																					
形状図																						
加工仕様	<table border="1"> <thead> <tr> <th>寸法</th> <th colspan="6">ボルト呼び径</th> </tr> <tr> <th>d</th> <th>3</th> <th>4</th> <th>5</th> <th>6</th> <th>8</th> <th>10</th> </tr> </thead> <tbody> <tr> <td></td> <td>3.5</td> <td>4.5</td> <td>5.5</td> <td>6.5</td> <td>9</td> <td>11</td> </tr> </tbody> </table>	寸法	ボルト呼び径						d	3	4	5	6	8	10		3.5	4.5	5.5	6.5	9	11
寸法	ボルト呼び径																					
d	3	4	5	6	8	10																
	3.5	4.5	5.5	6.5	9	11																

EX



形状No.	材質・表面処理 Code	選択		指定1mm単位				5°単位	指定0.1mm単位				ボルト取付穴 Code	呼び径	0.1mm単位 E	
		T	(SUS304)	A	B	H	W	Q	X	L	J	K				S
SDLA	SS	(SS400)	(SUS304)													
SDLB	SSB	6	6	30	15	15		15°							3	
SDLC	SSU	10	8	300	75	75	W	45°	X				S	N	4	
SDLD	SSC														5	
	SSM														6	
	SU														8	
															10	

加工条件 SUS304はA≤200 E≤N×5

1. 指示なき面取りはC0.2~0.5 2. アングルの内RはR2以下



形状No. 材質 Code T A B H W Q X L J K S 穴種選択 Code 呼び径 E オプション
 SDLD - SU - T6 - A102 - B30 - H32 - W62 - Q30 - X21 - J35 - K2 - S16 - N4 - E10

注文例 5・8 目出荷 ストックB・C
 出荷日
 Code SS SSB SSP SSU SSC SSM SU
 出荷日 5 8 8 8 8 8 5
 ストック B C C C C C B

※ストック料金：1,000円/1本（同一サイズ3本以上は一律2,700円）

オプション

オプション	コーナーR追加加工	コーナーカットなし	長穴方向変更
Code	RC	QNC	NRC
オプション規格	テーパ部コーナーにR5~8を追加加工します。		長穴を長穴中心に90°回転させます。
指定方法	RCを型式末尾に追加 (例) ~-RC	寸法QをQNCに置き換えて指定 (例) ~-QNC	NRCを型式末尾に追加 (例) ~-NRC
@/1 Code	500	無料	無料



■数量スライド価格 (1円未満切り捨て)

数量	1	2~4	5~19	20	21以上
値引率		10%	15%	20%	

◆ピッチ数(K)が3以上の場合、下記単価を加算いたします。
 (数量スライド価格は適用されません。)

■形状価格は表面処理「処理無」の価格です。
 表面処理を指定した場合は、形状価格に表面処理価格を加算してください。

材質	K3	K4	K5
SS400	150	300	450
SUS304	230	460	690

T	A	B	H	形状価格 @単価 U/Price						表面処理価格 @単価 U/Price							
				SDLA		SDLB		SDLC		SDLD		SS400		SUS304			
				SS	SU	SS	SU	SS	SU	SS	SU	SSB	SSP	SSU	SSC	SSM	
SS400	SUS304	6	6	30~50	15~50	4,000	6,580	4,620	7,380	4,160	6,780	5,080	7,980	150	150	200	480
					51~75	4,590	7,410	5,210	8,210	4,740	7,610	5,670	8,810	150	180	250	590
				51~100	15~50	4,590	7,410	5,210	8,210	4,740	7,610	5,670	8,810	200	250	320	760
					51~75	5,450	8,500	6,070	9,300	5,610	8,700	6,530	9,900	230	280	370	880
				101~150	15~50	6,870	11,600	7,480	12,400	7,020	11,800	7,950	13,000	290	350	480	1,140
					51~75	7,760	12,890	8,380	13,690	7,920	13,090	8,840	14,290	290	350	480	1,140
		151~200	15~50	8,820	14,180	9,440	14,980	8,980	14,380	9,900	15,580	340	420	550	1,310		
			51~75	9,980	16,920	10,600	17,730	10,130	17,120	11,060	18,330	350	430	570	1,350		
		201~250	15~50	10,980	18,420	11,600	19,220	11,130	18,620	12,060	19,820	400	490	640	1,610		
			51~75	10,980	18,420	11,600	19,220	11,130	18,620	12,060	19,820	460	550	740	1,760		
		251~300	15~50	12,040	19,900	12,660	20,700	12,200	20,100	13,120	21,300	480	590	770	1,830		
			51~75	13,460	23,930	14,080	24,730	12,380	24,130	13,310	25,470	550	680	890	2,110		
10	8	6	30~50	15~50	15,420	26,430	15,550	26,430	12,380	24,130	13,310	25,470	550	680	890	2,110	
				51~75	16,620	28,330	16,770	28,330	12,380	24,130	13,310	25,470	650	790	1,050	2,490	
			51~100	15~50	16,620	28,330	16,770	28,330	12,380	24,130	13,310	25,470	690	830	1,110	2,640	
				51~75	18,280	31,230	18,430	31,230	12,380	24,130	13,310	25,470	820	990	1,310	3,110	
			101~150	15~50	17,740	30,080	17,890	30,080	12,380	24,130	13,310	25,470	770	920	1,230	2,920	
				51~75	19,080	32,980	19,230	32,980	12,380	24,130	13,310	25,470	890	1,080	1,430	3,400	
		151~200	15~50	19,080	32,980	19,230	32,980	12,380	24,130	13,310	25,470	890	1,080	1,430	3,400		
			51~75	20,960	36,480	21,110	36,480	12,380	24,130	13,310	25,470	990	1,190	1,590	3,780		
		8	30~50	15~50	4,360	6,840	5,100	7,640	4,540	7,050	5,650	8,250	150	180	250	590	
				51~75	5,020	7,730	5,760	9,060	5,210	8,470	6,310	9,670	200	250	320	760	
			51~100	15~50	5,020	7,730	5,760	9,060	5,210	8,470	6,310	9,670	250	310	400	950	
				51~75	6,010	8,890	6,750	9,690	6,190	9,100	7,300	10,300	280	340	450	1,070	
101~150	15~50		8,190	13,380	8,930	14,180	8,380	13,600	9,490	14,800	350	430	570	1,350			
	51~75		8,190	13,380	8,930	14,180	8,380	13,600	9,490	14,800	350	430	570	1,350			
151~200	15~50	9,590	14,750	10,330	15,550	10,060	14,970	10,890	16,170	420	510	680	1,620				
	51~75	10,750	17,540	11,490	18,340	10,930	17,760	12,040	18,960	430	520	690	1,640				
10	30~50	15~50	11,860	18,820	12,600	19,620	12,040	19,030	13,150	20,240	480	590	770	1,830			
		51~75	13,210	20,670	13,950	21,470	13,400	20,880	14,510	22,090	550	680	890	2,110			
	51~100	15~50	13,200	23,010	13,940	23,810	13,380	23,220	14,490	24,420	570	690	920	2,190			
		51~75	14,410	24,780	15,150	25,580	14,600	24,990	15,710	26,200	660	800	1,060	2,520			
	101~150	15~50	16,020	26,570	16,760	27,370	16,200	26,780	17,310	27,980	770	920	1,230	2,920			
		51~75	16,490	27,370	17,230	28,030	16,680	27,480	18,100	29,400	740	890	1,190	2,830			
151~200	15~50	17,800	29,170	18,540	29,940	17,980	29,100	19,100	30,400	830	1,000	1,340	3,180				
	51~75	19,570	31,970	20,300	32,060	19,790	31,300	20,870	32,700	970	1,170	1,560	3,710				
201~250	15~50	18,910	30,660	19,650	31,420	19,100	30,200	20,200	31,500	920	1,110	1,480	3,520				
	51~75	20,360	33,460	21,100	34,180	20,540	32,500	21,650	33,900	1,080	1,290	1,720	4,090				
251~300	15~50	20,360	33,460	21,100	34,180	20,540	32,500	21,650	33,900	1,080	1,290	1,720	4,090				
	51~75	22,350	37,260	23,080	38,000	22,530	36,600	23,640	38,900	1,190	1,430	1,910	4,540				