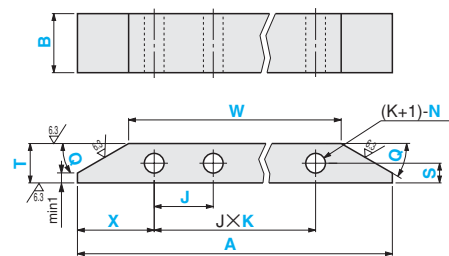




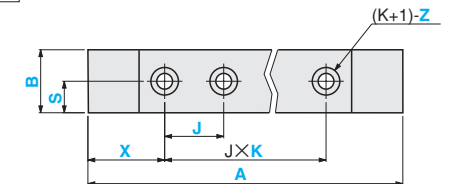
①クロメート（黄色）はRoHS対応の三価クロメートに変更しました。

形状No. **SDBD** 一側面取付



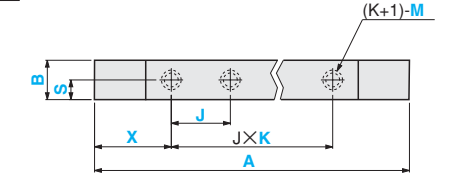
②J:ピッチ, K:ピッチ数

形状No. **SDBE** 一通しボルト取付



②J:ピッチ, K:ピッチ数

形状No. **SDBF** 一下面取付



②J:ピッチ, K:ピッチ数

### M 材質・表面処理

材質	表面処理	Code
S45C	処理無	SC
	四三酸化鉄被膜	SCB
	パーカー	SCP
	ユニクロメッキ	SCU
	三価クロメート	SCC
SUS304	無電解ニッケルメッキ	SCM
SUS304	処理無	SU

### 穴種選択表 ③ 共通加工条件に注意 P.1037~1042

穴種	タップ穴	通し穴	ザグリ穴																							
Code	M	N	Z																							
形状図																										
加工仕様	<table border="1"> <thead> <tr> <th rowspan="2">寸法</th> <th colspan="5">ボルト呼び径</th> </tr> <tr> <th>3</th> <th>4</th> <th>5</th> <th>6</th> <th>8</th> </tr> </thead> <tbody> <tr> <td>d・h</td> <td>3.5</td> <td>4.5</td> <td>5.5</td> <td>6.5</td> <td>9</td> </tr> <tr> <td>d<sub>1</sub></td> <td>6.5</td> <td>8</td> <td>9.5</td> <td>11</td> <td>14</td> </tr> </tbody> </table>			寸法	ボルト呼び径					3	4	5	6	8	d・h	3.5	4.5	5.5	6.5	9	d <sub>1</sub>	6.5	8	9.5	11	14
寸法	ボルト呼び径																									
	3	4	5	6	8																					
d・h	3.5	4.5	5.5	6.5	9																					
d <sub>1</sub>	6.5	8	9.5	11	14																					

### オプション

オプション	コーナーR追加
Code	RC
オプション規格	テーパ部コーナーにR5~8を追加します。
指定方法	RCを型式末尾に追加 (例) ~RC
@/1 Code	500

形状No. - 材質 Code - A - B - T - W - Q - X - J - K - S - 穴種選択 Code・呼び - オプション  
**SDBE - SCB - A145 - B25 - T20 - W105 - Q30 - X25 - J30 - K3 - S15 - Z5**

5・8 日目出荷 ストックB・C

Code	SC	SCB	SCP	SCU	SCC	SCM	SU
出荷日	5	8	8	8	8	8	5
ストック	B	C	C	C	C	C	B

④ ストック料金: 800円/1本 (同一サイズ3本以上は一律2,160円)

■数量スライド価格 (⑤ 1円未満切り捨て)

数量	1	2~4	5~19	20	21以上
値引率	価格表	10%	15%	20%	※お見積り

※出荷日・価格共にお見積り

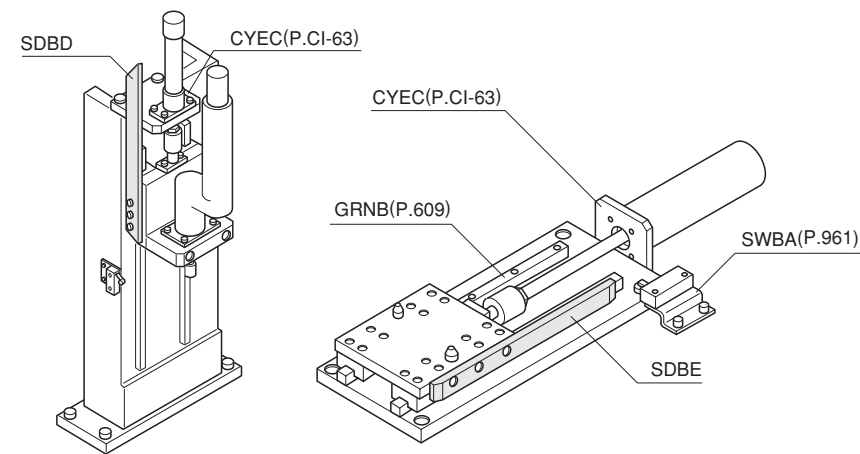
■形状価格は表面処理「処理無」の価格です。

表面処理を指定した場合は、形状価格に表面処理価格を加算してください。

(価格算出例)  
 SDBD-SC-A100-B20-T10-\*\*\*を2個発注の単価  
 形状価格 × 数量スライド = 単価  
 3,110 × 0.9 = 2,799 (円)

A	B	T	形状価格 @単価 U/Price						表面処理価格 @単価 U/Price			
			SDBD		SDBE		SDBF		S45C			
			S45C	SUS304	S45C	SUS304	S45C	SUS304	四三酸化鉄被膜	パーカー	ユニクロメッキ三価クロメート	無電解ニッケルメッキ
			SC	SU	SC	SU	SC	SU	SCB	SCP	SCU SCC	SCM
100~200	10~20	10~20	3,110	6,560	3,450	7,040	3,250	6,750	140	170	220	350
		21~30	3,500	7,880	3,840	8,360	3,640	8,080	190	230	300	480
201~300	10~20	10~20	3,320	7,170	3,660	7,650	3,450	7,370	190	230	300	480
		21~30	3,650	8,270	3,990	8,750	3,790	8,470	270	320	430	680
301~400	10~20	10~20	4,200	9,360	4,540	9,840	4,340	9,550	190	230	300	480
		21~30	4,590	10,940	4,930	11,420	4,720	11,130	270	320	430	680
401~500	10~20	10~20	4,400	9,500	4,750	10,730	4,540	10,440	270	320	430	680
		21~30	5,060	11,760	5,400	12,240	5,190	11,950	380	460	610	950
501~600	10~20	10~20	5,380	—	5,720	—	5,510	—	240	290	380	600
		21~30	5,770	—	6,110	—	5,900	—	340	410	540	850
601~700	10~20	10~20	5,580	—	5,930	—	5,720	—	340	410	540	850
		21~30	6,370	—	6,720	—	6,510	—	490	590	780	1,230
701~800	10~20	10~20	6,610	—	6,960	—	6,750	—	290	350	460	730
		21~30	7,000	—	7,340	—	7,140	—	420	500	670	1,050
801~900	10~20	10~20	6,830	—	7,170	—	6,970	—	420	500	670	1,050
		21~30	7,800	—	8,150	—	7,940	—	600	720	960	1,500

EX



形状No.	材質・表面処理 Code	指定1mm単位				5°単位	0.1mm単位				穴種選択	
		A	B	T	W		Q	X	J	K	S	Code
SDBD	SC SCB SCC	100	10	10	W	15°			2		N	3
SDBE	SCP SCM	5	5	5	W	5	X	J	3	S	Z	4
SDBF	SCU SU	500	30	30		45°			4		M	5
									5			6
												8

加工条件  
 ⑥ SUS304はA≤300  
 ⑦ 指示なき面取りはC0.2~0.5