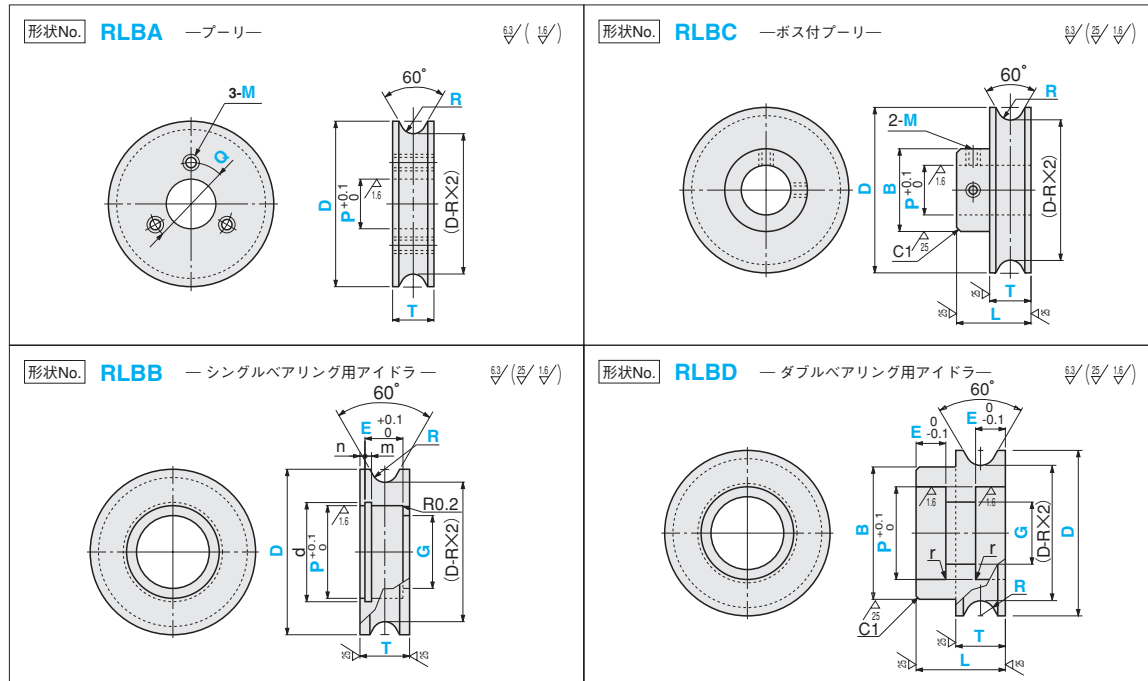


NONMETAL PULLEYS · IDLERS - U DRAIN TYPE-
樹脂プーリ・アイドラー
 -U溝タイプ-

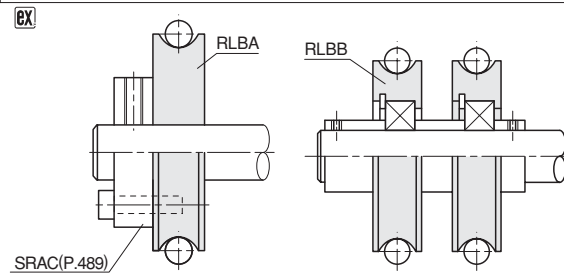
RoHS

関連商品
 ○金属プーリ(P.515)



M 材質・色 ④ 材質特性 P.95

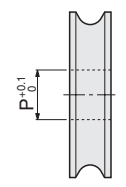
材質	色	Code
MCナイロン	青色	MC
ポリアセタール	白色	JW



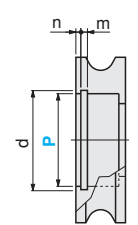
形状No.	材質・色 Code	指定1mm単位		0.5mm単位	1mm単位		0.1mm単位		1mm単位	タップ M				
		D	T	P	R	B	L	G	E		Q			
RLBA	MC JW	20~100	6~30	8~30	2.0~11.0	-	-	-	-	Q	3・4・5・6・8・10			
RLBB						-	-	G	E	-	-	-		
RLBC						B	L	-	-	-	-	-	-	3・4・5・6・8・10
RLBD						B	L	G	E	-	-	-	-	-

加工条件
 $T \geq R \times 2.7$ $P \geq T/3$ $B \geq P+4$ $L \leq T \times 3$ $E \leq P \times 3$
 $T-(E+n) \geq 1$ (RLBB) $L \leq P \times 3$ (RLBC)

- ① 指示なき面取りはC0.2~0.5
- ② E寸は止め輪外側につき注意してください。
- ③ RLBBタイプは下記P寸法が適用不可
 ⊗ P: 8・9・23・27・29
- ④ MCナイロン・ポリアセタールのP寸法公差は $P^{+0.1}$ になります。



- ⑤ 止め輪部詳細寸法



P	d		m+0.14 0	n+0.4 0			
	基準寸法	許容差					
10	10.4	+0.11 0	1.15	1.5			
11	11.4						
12	12.5						
13	13.6						
14	14.6						
15	15.7						
16	16.8						
17	17.8						
18	19						
19	20						
20	21	+0.21 0	1.35	1.5			
21	22						
22	23						
24	25.2						
25	26.2						
26	27.2						
28	29.4						
30	31.4				+0.25 0		

- ⑥ MCナイロンは吸水性が高いため、P寸が縮むことがあります。

形状No. - 材質Code - D - T - P - R - B - L - G - E - Q - M - オプション
RLBA - MC - D68 - T18 - P25 - R6 - Q50 - M8

注文例: 5 日目出荷 ④ ストックB

Code	MC	JW
出荷日	5	5
ストック	B	B

④ ストック料金: 1,000円/1本 (同一サイズ3本以上は一律2,700円)

オプション

オプション	タップ穴数変更 (4ヶ所)	タップ穴加工削除
Code	MFC	QNC
オプション規格	RLBAのみ適用	M・Qの指定不要 RLBAのみ適用
指定方法	MFCを型式末尾に追加 (例) ~MFC	寸法QをQNCに置き換えて指定 (例) ~QNC
@/1 Code	200	-200

数量スライド価格 (④ 1円未満切り捨て)

数量	1	2~4	5~19	20	21以上
値引率	価格表	10%	15%	20%	※お見積り

※出荷日・価格共にお見積り

(価格算出例)
 RLBA-MC-D20-T6-P8-***を2個発注の単価
 形状価格 × 数量スライド = 単価
 2,430 × 0.9 = 2,187 (円)

D	T	P	形状価格 @単価 U/Price							
			RLBA		RLBB		RLBC		RLBD	
			MCナイロン	ポリアセタール	MCナイロン	ポリアセタール	MCナイロン	ポリアセタール	MCナイロン	ポリアセタール
20~40	6~15	8~15	2,430	2,250	3,070	2,970	3,250	3,070	3,190	3,020
		16~30	2,460	2,280	3,100	3,010	3,280	3,100	3,230	3,050
	16~20	8~15	2,520	2,300	3,100	3,020	3,280	3,100	3,250	3,070
		16~30	2,560	2,330	3,140	3,050	3,320	3,140	3,280	3,100
	21~30	8~15	3,380	2,920	3,970	3,560	4,150	3,740	4,110	3,690
		16~30	3,410	2,960	4,000	3,590	4,190	3,780	4,150	3,730
41~60	6~15	8~15	3,890	3,460	4,560	4,190	4,750	4,390	4,710	4,340
		16~30	3,930	3,510	4,600	4,230	4,800	4,430	4,750	4,380
	16~20	8~15	3,960	3,530	4,620	4,230	4,810	4,440	4,750	4,390
		16~30	4,000	3,560	4,670	4,270	4,850	4,480	4,800	4,430
	21~30	8~15	5,600	5,190	6,300	5,910	6,500	6,140	6,450	6,090
		16~30	5,640	5,230	6,330	5,940	6,530	6,190	6,490	6,120
61~80	6~15	8~15	4,960	4,440	5,710	5,190	5,930	5,420	5,890	5,370
		16~30	5,010	4,480	5,750	5,230	5,980	5,450	5,920	5,400
	16~20	8~15	5,100	4,600	6,080	5,460	6,460	5,870	6,330	5,920
		16~30	5,150	4,630	6,120	5,500	6,500	5,910	6,370	5,970
	21~30	8~15	7,570	6,780	8,320	7,520	8,570	7,760	8,570	7,760
		16~30	7,620	6,810	8,370	7,560	8,600	7,810	8,600	7,810
81~100	6~15	8~15	6,550	5,780	7,300	6,530	7,520	6,760	7,520	6,760
		16~30	6,600	5,840	7,340	6,580	7,560	6,800	7,560	6,800
	16~20	8~15	6,940	6,120	7,730	6,780	8,110	7,320	8,070	7,340
		16~30	6,990	6,170	7,760	6,810	8,160	7,350	8,100	7,370
	21~30	8~15	10,390	9,350	11,170	10,100	11,480	10,350	11,260	10,330
		16~30	10,420	9,390	11,210	10,150	11,530	10,400	11,300	10,370