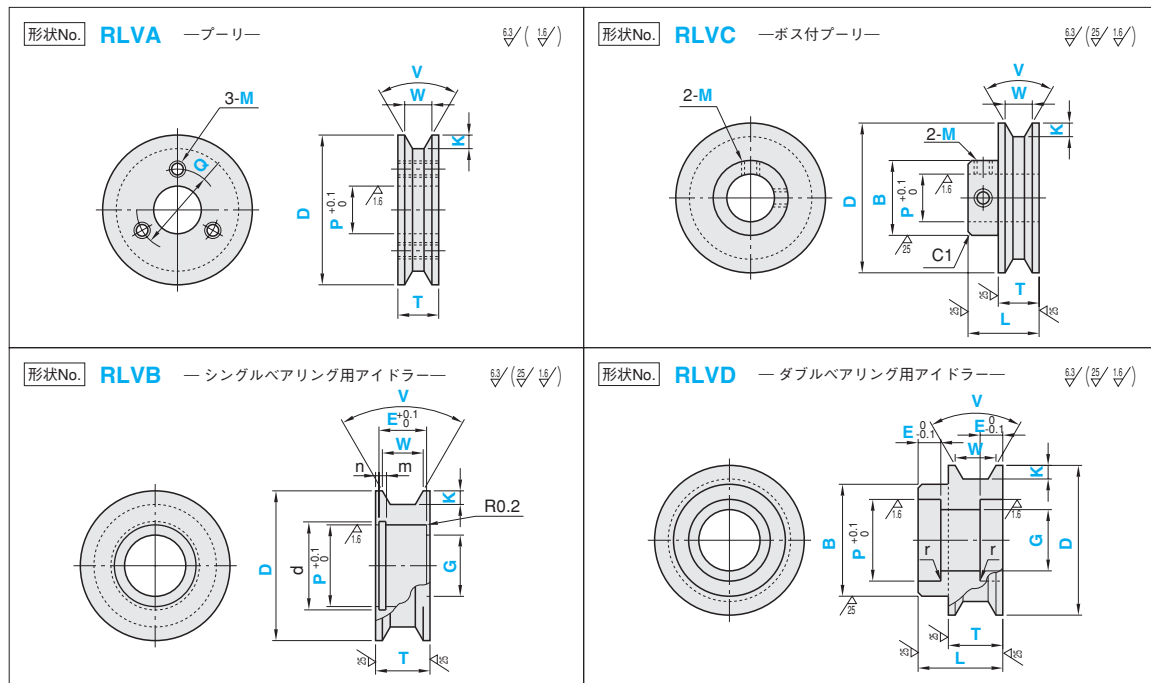


NONMETAL PULLEYS · IDLERS - V DRAIN TYPE -
樹脂プーリ・アイドラー
 -V溝タイプ-

RoHS

関連商品
 ○金属プーリ(P.513)



材質・色 (Material & Color) 材質特性 P.95

材質	色	Code
MCナイロン	青色	MC
ポリアセタール	白色	JW

形状No.	材質・色 Code	指定1mm単位			指定0.1mm単位			5°単位		1mm単位		指定0.1mm単位		ねじ選択 M
		D	T	P	W	K	V	B	L	G	E	Q		
RLVA	MC JW	20 ~ 100	6 ~ 30	8 ~ 30	W	K	V	-	-	-	-	Q	3・4・5・6・8・10	
RLVB								G	E	-	-			
RLVC								B	L	-	-	-	3・4・5・6・8・10	
RLVD								B	L	G	E	-	-	

加工条件 T-(E+n)≥1 P≥T/3 W≥1 B≥P+4 L≤TX2

- 指示なき面取りはC0.2~0.5
- RLVBタイプのE寸は止め輪外側につき注意してください。
- RLVBタイプは下記P寸法が適用不可
 ⊗ P : 8・9・23・27・29
- フラット部最小値
- MCナイロンは吸水性が高いためP寸が縮むことがあります。

6. 止め輪部詳細寸法

P	d 基準寸法	許容差	m ^{+0.14} ₀	n ^{+0.4} ₀
10	10.4			
11	11.4			
12	12.5			
13	13.6			
14	14.6			
15	15.7			
16	16.8			
17	17.8			
18	19			
19	20			
20	21			
21	22			
22	23			
24	25.2			
25	26.2			
26	27.2			
28	29.4			
30	31.4			

- V=0を指定すると右図の形状になります。(角度無し)
- MCナイロン・ポリアセタールのP寸法公差P^{+0.1}になります。

形状No. - 材質Code - D - T - P - W - K - V - B - L - G - E - Q - M - オプション
 RLVA - JW - D60 - T25 - P20 - W20 - K5 - V30 - Q40 - M5

注文例 5 日目出荷 ストックB

Code	MC	JW
出荷日	5	5
ストック	B	B

☑ ストック料金：1,000円/1本 (同一サイズ3本以上は一律2,700円)

オプション

オプション	タップ穴数変更 4ヶ所	タップ穴加工削除
Code	MFC	QNC
オプション規格	☑ RLVAのみ適用	☑ M・Qの指定不要 ☑ RLVAのみ適用
指定方法	MFCを型式末尾に追加 (例) ~-MFC	寸法QをQNCに置き換えて指定 (例) ~-QNC
@/1 Code	200	-200

数量スライド価格 (☑ 1円未満切り捨て)

数量	1	2~4	5~19	20	21以上
値引率		10%	15%	20%	※お見積り

※出荷日・価格共にお見積り

(価格算出例)
 RLVA-MC-D40-T6-P8-***を2個発注の単価
 形状価格 × 数量スライド = 単価
 2,430 × 0.9 = 2,187 (円)

D	T	P	形状価格 @単価 U/Price							
			RLVA		RLVB		RLVC		RLVD	
			MC ナイロン	ポリアセタール	MC ナイロン	ポリアセタール	MC ナイロン	ポリアセタール	MC ナイロン	ポリアセタール
20~40	6~15	8~15	2,430	2,250	3,070	2,970	3,250	3,070	3,190	3,020
		16~30	2,460	2,280	3,100	3,010	3,280	3,100	3,230	3,050
	16~20	8~15	2,520	2,300	3,100	3,020	3,280	3,100	3,250	3,070
		16~30	2,560	2,330	3,140	3,050	3,320	3,140	3,280	3,100
	21~30	8~15	3,380	2,920	3,970	3,560	4,150	3,740	4,110	3,690
		16~30	3,410	2,960	4,000	3,590	4,190	3,780	4,150	3,730
41~60	6~15	8~15	3,890	3,460	4,560	4,190	4,750	4,390	4,710	4,340
		16~30	3,930	3,510	4,600	4,230	4,800	4,430	4,750	4,380
	16~20	8~15	3,960	3,530	4,620	4,230	4,810	4,440	4,750	4,390
		16~30	4,000	3,560	4,670	4,270	4,850	4,480	4,800	4,430
	21~30	8~15	5,600	5,190	6,300	5,910	6,500	6,140	6,450	6,090
		16~30	5,640	5,230	6,330	5,940	6,530	6,190	6,490	6,120
61~80	6~15	8~15	4,960	4,440	5,710	5,190	5,930	5,420	5,890	5,370
		16~30	5,010	4,480	5,750	5,230	5,980	5,450	5,920	5,400
	16~20	8~15	5,100	4,600	6,080	5,460	6,460	5,870	6,330	5,920
		16~30	5,150	4,630	6,120	5,500	6,500	5,910	6,370	5,970
	21~30	8~15	7,570	6,780	8,320	7,520	8,570	7,760	8,570	7,760
		16~30	7,620	6,810	8,370	7,560	8,600	7,810	8,600	7,810
81~100	6~15	8~15	6,550	5,780	7,300	6,530	7,520	6,760	7,520	6,760
		16~30	6,600	5,840	7,340	6,580	7,560	6,800	7,560	6,800
	16~20	8~15	6,940	6,120	7,730	6,780	8,110	7,320	8,070	7,340
		16~30	6,990	6,170	7,760	6,810	8,160	7,350	8,100	7,370
	21~30	8~15	10,390	9,350	11,170	10,100	11,480	10,350	11,260	10,330
		16~30	10,420	9,390	11,210	10,150	11,530	10,400	11,300	10,370