

NONMETAL RODS

樹脂ロッド

—ストレートタイプ—

RoHS

関連商品

- ゴムワッシャ・カラー・ロッド (P.55)
- 金属ロッド (P.343~348)

大口
対応
BIG ORDER



総合目次

カタログの
ご利用方法

非金属
ゴム
ゴムスポンジ

樹脂

その他

丸

焼入れ
シャフト

位置決め
ピン

丸軸

歯車

六角

丸中空

角

スライド
ガイド

平型

T型

L型

異型

板金
溶接

板金平板

板金曲げ

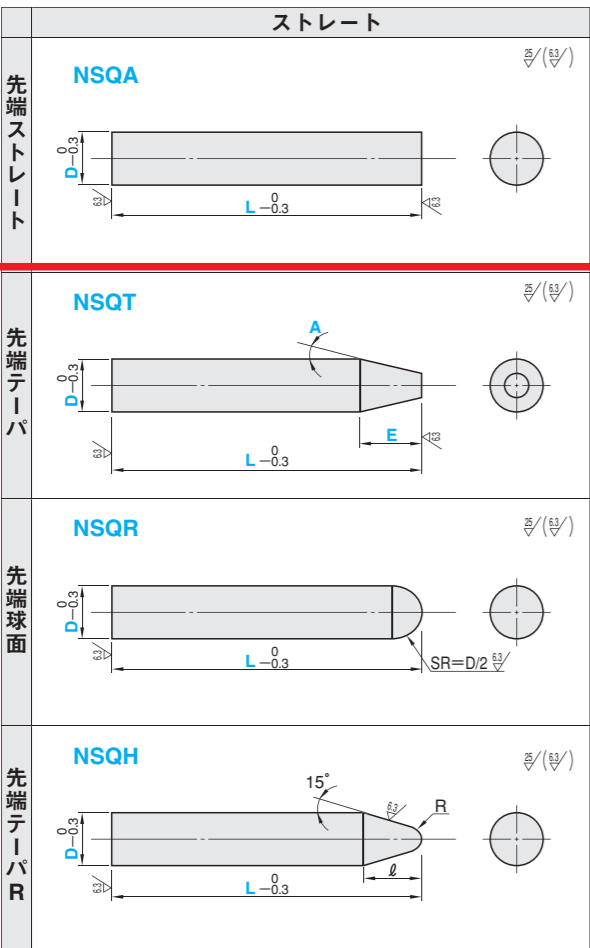
溶接

共通加工
条件

技術資料

お取引の
ご案内

索引



| 材質・色 | | | 材質特性P.95・96 | | |
|----------------|-------|------|-----------------|-----|------|
| 材質 | 色 | Code | 材質 | 色 | Code |
| ベークライト(紙系) | 自然色 | BY | MCナイロン(導電性グレード) | 黒色 | MCD |
| | 黒色 | BB | ふっ素樹脂 | 白色 | TW |
| ベークライト(布系) | 自然色 | BH | 超高分子量ポリエチレン | 白色 | PW |
| ポリアセタール | 白色 | JW | PEEK | 灰褐色 | PE |
| | 黒色 | JWB | エポキシガラス | 緑色 | EP |
| | 青色 | MC | アクリル | 透明 | AP |
| MCナイロン(スタンダード) | アイボリー | MCW | ポリカーボネイト | 透明 | PC |

形状No. - 材質Code - D - L - E - A - オプション

NSQT - MC - D15 - L30 - E5 - A30

注文例

3 日日出荷

| | | | | |
|-------|------|------|------|------|
| 形状No. | NSQA | NSQT | NSQR | NSQH |
| 出荷日 | | 3 | | |
| 在庫 | | X | | |

① 同一形状No.であれば全材質納期は同じです。

見積無料

樹脂部品の特注サービス

カタログ規格に合わない形状は特注見積でどうぞ!!

FAX → フリーダイヤル 0120-343-818

E-Mail → メールアドレス assycost@misumi.co.jp

① 専用依頼書はカタログ巻末についていますので、そちらをご利用ください。

② 図面データは、DXF・DWG (AutoCAD リリース 13以上)・PDF形式でお願いします。また1図面につき1ファイルにて保存してください。

| 形状No. | 材質・色 Code | 指定0.5mm単位 | | | 選択 |
|-------|---|-------------|--------------|----------|-------------|
| | | D ② | L ② | E | A |
| NSQA | BY BB BH JW JWB MC MCW MCD (TW) (PW) PE EP | 3.0~100.0 ③ | 2.0~200.0 | — | — |
| NSQT | (AP) (PC) ① | 5.0~100.0 | 15.0~100.0 | 2.0~10.0 | 15・30・45・60 |
| NSQR | | 5.0~30.0 | 15.0~100.0 ⑤ | — | — |
| NSQH | | | | — | — |

加工条件 (↓注文ミスを事前チェック) ①詳細 P.38
http://misumi.jp/css/ L-ℓ≧5 (NSQH)

- ① 1. 下記材質はNSQAのみ適用
- ② 2. PEEK・エポキシガラス・アクリル・ポリカーボネイトの、D・L寸は下記寸法より選択
- ③ 3. D≦5は指定1mm単位
- ④ 4. D寸法先端部の最小寸法は1mmです。D-2EtanA≧1.0 (NSQT)
- ⑤ 5. R部詳細と先端部ℓの目安寸法 (NSQH)

| オプション | D寸公差変更 | | L寸公差変更 | タップ穴追加加工 | 両サイドタップ穴追加加工 |
|----------|-----------------------------------|-----------------------------------|--|---|--|
| | (D ₀ ^{-0.1}) | (D ₀ ^{+0.1}) | (L ₀ ^{-0.1}) | MC | WMC |
| Code | DKC | DPC | LKC | MC | WMC |
| オプション規格 | D寸公差を変更します。 ① PE・EP・AP・PCは適用不可 | D寸公差を変更します。 ① PE・EP・AP・PCは適用不可 | L寸公差を変更します。 ① NSQAのみ適用 ② EP・AP・PCは適用不可 | D軸にタップ穴を追加します。 MC=3・4・5・6・8・10 (選択範囲) ① D-MC≧5 ② NSQAのみ適用 ③ EP・AP・PCは適用不可 | 両サイドからタップ穴を追加します。 WMC=3・4・5・6・8・10 (選択範囲) ① D-WMC≧5 ② NSQAのみ適用 ③ EP・AP・PCは適用不可 |
| 指定方法 | DKCを型式末尾に追加 (例) ~-DKC | DPCを型式末尾に追加 (例) ~-DPC | LKCを型式末尾に追加 (例) ~-LKC | MCを型式末尾に追加 (例) ~-MC6 | WMCを型式末尾に追加 (例) ~-WMC6 |
| @/1 Code | 300 | 300 | 300 | 400 | 800 |

| 数量スライド価格 ① 1円未満切捨 P.27 | | | | | | 大口価格 | | | | | | 数量スライド価格 (PEEK・エポキシガラスに適用) | | | | | | |
|------------------------|---|-----|------|-------|-------|--------|--------|-----|-----|-------|-------|----------------------------|--------|-----|-----|-------|-------|------|
| 数量 | 1 | 2~4 | 5~15 | 16~20 | 21~50 | 51以上 | 数量 | 1~4 | 5~9 | 10~19 | 20~50 | 51以上 | 数量 | 1~4 | 5~9 | 10~19 | 20~50 | 51以上 |
| 価格表 | | 10% | 15% | 20% | 25% | 出荷日・価格 | 価格表 | | 5% | 10% | 15% | 10% | 価格表 | | 5% | 10% | 15% | 10% |
| 出荷日 | | 通常 | | | +3日 | 共にお見積 | 出荷日・価格 | | | | | | 出荷日・価格 | | | | | |

■形状価格はNSQAの価格です。その他の形状はNSQTはNSQAに形状別加算価格を加算してください
■NSQA~NSQHはD・L寸で価格を算出してください。

| D ① | L | 形状価格 @単価 U/Price | | | | | | | | | | | | | | 形状別加算価格② | |
|------------------|-------------|------------------|---------|--------|-----------|-------|--------|-------|---------|-------|----------|-------|-------|-------|-------|----------|-------|
| | | NSQA | | | | | | | | | | | | | | NSQT | NSQH |
| | | ベークライト | ポリアセタール | MCナイロン | 導電性MCナイロン | ふっ素樹脂 | ポリエチレン | PEEK | エポキシガラス | アクリル | ポリカーボネイト | | | | | | |
| 5.0~10.0 (5・6・8) | 2.0~10.0 | 100 | 160 | 230 | 220 | 250 | 240 | 270 | 410 | 560 | 210 | 750 | 380 | 320 | 340 | 220 | 370 |
| | 10.5~20.0 | 140 | 170 | 240 | 230 | 260 | 240 | 270 | 410 | 910 | 230 | 1,000 | 500 | 340 | 470 | 220 | 370 |
| | 20.5~40.0 | 170 | 200 | 290 | 260 | 290 | 320 | 360 | 550 | 1,110 | 260 | 1,250 | 630 | 400 | 570 | 300 | 400 |
| | 40.5~60.0 | 230 | 290 | 380 | 380 | 420 | 420 | 470 | 720 | 1,510 | 380 | 1,750 | 880 | 580 | 770 | 390 | 440 |
| | 60.5~80.0 | 260 | 360 | 510 | 510 | 570 | 530 | 590 | 910 | 1,920 | 510 | 2,130 | 1,080 | 720 | 870 | 520 | 470 |
| | 80.5~100.0 | 310 | 400 | 570 | 570 | 630 | 590 | 650 | 1,010 | 2,120 | 570 | 2,500 | 1,250 | 800 | 1,040 | 650 | 600 |
| 10.5~15.0 (10) | 100.5~125.0 | 370 | 480 | 690 | 690 | 760 | 710 | 790 | 1,210 | 2,540 | 670 | — | — | 960 | 1,240 | 870 | 800 |
| | 125.5~150.0 | 460 | 600 | 860 | 860 | 950 | 880 | 970 | 1,500 | 3,180 | 840 | — | — | 1,200 | 1,540 | 1,220 | 1,110 |
| | 150.5~200.0 | 550 | 720 | 1,030 | 1,030 | 1,140 | 1,050 | 1,160 | 1,790 | 3,810 | 1,010 | — | — | 1,440 | 1,840 | 1,580 | 1,440 |
| | 2.0~10.0 | 110 | 170 | 320 | 310 | 350 | 330 | 370 | 570 | 1,250 | 280 | 1,130 | 600 | 340 | 370 | 240 | 410 |
| | 10.5~20.0 | 170 | 230 | 330 | 330 | 370 | 380 | 420 | 650 | 1,250 | 330 | 1,500 | 800 | 460 | 570 | 240 | 410 |
| | 20.5~40.0 | 260 | 360 | 510 | 510 | 570 | 550 | 610 | 940 | 1,920 | 510 | 1,880 | 1,000 | 720 | 870 | 330 | 440 |
| 10.5~15.0 (10) | 40.5~60.0 | 380 | 510 | 690 | 690 | 760 | 750 | 830 | 1,280 | 2,740 | 680 | 2,630 | 1,400 | 1,020 | 1,270 | 430 | 480 |
| | 60.5~80.0 | 510 | 640 | 900 | 880 | 970 | 980 | 1,080 | 1,670 | 3,570 | 880 | 3,200 | 1,700 | 1,280 | 1,700 | 570 | 520 |
| | 80.5~100.0 | 570 | 730 | 1,000 | 970 | 1,070 | 1,080 | 1,190 | 1,840 | 3,940 | 980 | 3,750 | 2,000 | 1,460 | 1,900 | 730 | 660 |
| | 100.5~125.0 | 690 | 870 | 1,210 | 1,170 | 1,290 | 1,290 | 1,420 | 2,200 | 4,730 | 1,170 | — | — | 1,740 | 2,300 | 970 | 880 |
| | 125.5~150.0 | 860 | 1,080 | 1,500 | 1,460 | 1,610 | 1,610 | 1,780 | 2,740 | 5,910 | 1,450 | — | — | 2,160 | 2,870 | 1,340 | 1,220 |
| | 150.5~200.0 | 1,030 | 1,290 | 1,800 | 1,750 | 1,930 | 1,930 | 2,130 | 3,290 | 7,100 | 1,750 | — | — | 2,580 | 3,440 | 1,740 | 1,590 |

① 1. PEEK・エポキシガラス・アクリル・ポリカーボネイトは () 内寸法のみ適用 ② 次頁へ続く

NONMETAL RODS 樹脂ロッド

関連商品
 ○ゴムワッシャ・カラー・ロッド (P.55)
 ○金属ロッド (P.343~348)



総合目次

カタログのご利用方法

非金属材料

ゴム

樹脂

その他

丸

焼入れシャフト

位置決めピン

丸軸

歯車

六角

丸中空

角

スライドガイド

平型

T型

L型

異型

板金

溶接

板金平板

板金曲げ

溶接

共通加工条件

技術資料

お取引のご案内

索引

■数量スライド価格 (1円未満切捨 P.27)

| 数量 | 1 | 2~4 | 5~15 | 16~20 | 21~50 | 51以上 |
|-----|-----|-----|------|-------|-------|---------|
| 値引率 | 価格表 | 10% | 15% | 20% | 25% | 出荷日・価格表 |
| 出荷日 | 通常 | | | | | |

■数量スライド価格 (PEEK・エポキシガラスに適用)

| 数量 | 1~4 | 5~9 | 10~19 | 20~50 | 51以上 |
|-----|-----|-----|-------|-------|-------|
| 値引率 | 価格表 | 5% | 10% | 15% | ※お見積り |

■形状価格はNSQAの価格です。その他の形状はNSQ□はNSQAに形状別加算価格を加算してください。
 ■NSQA~NSQHはD・L寸で価格を算出してください。

| D | L | 形状価格 @単価 U/Price | | | | | | | | | | | | | | 形状別加算価格@ | |
|-------------------------|------------|------------------|-------|---------|-------|--------|--------|-----------|--------|--------|-------|---------|--------|----------|-------|-----------|------|
| | | NSQA | | | | | | | | | | | | | | NSQT NSQR | NSQH |
| | | ベークライト | | ポリアセタール | | MCナイロン | | 導電性MCナイロン | ふっ素樹脂 | ポリエチレン | PEEK | エポキシガラス | アクリル | ポリカーボネイト | | | |
| BY | BB | BH | JW | JWB | MC | MCW | MCD | TW | PW | PE | EP | AP | PC | | | | |
| 15.5~20.0 (12・14・15) | 2.0~10.0 | 160 | 240 | 440 | 430 | 480 | 500 | 550 | 850 | 1,780 | 390 | 2,630 | 2,630 | 2,480 | 540 | 260 | 440 |
| | 10.5~20.0 | 270 | 330 | 450 | 450 | 500 | 510 | 570 | 870 | 1,780 | 440 | 3,500 | 1,500 | 660 | 900 | 260 | 440 |
| | 20.5~40.0 | 420 | 550 | 750 | 750 | 830 | 830 | 920 | 1,420 | 3,020 | 730 | 4,380 | 1,880 | 1,100 | 1,400 | 360 | 480 |
| | 40.5~60.0 | 600 | 800 | 1,060 | 1,110 | 1,230 | 1,210 | 1,340 | 2,060 | 4,350 | 1,100 | 6,130 | 2,630 | 1,600 | 2,000 | 460 | 530 |
| | 60.5~80.0 | 800 | 1,010 | 1,490 | 1,450 | 1,600 | 1,540 | 1,700 | 2,620 | 5,720 | 1,430 | 7,450 | 3,200 | 2,020 | 2,670 | 630 | 570 |
| | 80.5~100.0 | 880 | 1,120 | 1,670 | 1,660 | 1,830 | 1,700 | 1,870 | 2,890 | 6,340 | 1,590 | 8,750 | 3,750 | 2,240 | 2,940 | 800 | 730 |
| 20.5~25.0 (16・20) | 2.0~10.0 | 220 | 310 | 450 | 430 | 700 | 660 | 730 | 1,130 | 2,610 | 590 | 3,750 | 1,880 | 620 | 740 | 280 | 480 |
| | 10.5~20.0 | 360 | 450 | 680 | 630 | 700 | 730 | 810 | 1,250 | 2,610 | 620 | 5,000 | 2,500 | 900 | 1,200 | 280 | 480 |
| | 20.5~40.0 | 640 | 830 | 1,170 | 1,140 | 1,260 | 1,250 | 1,380 | 2,130 | 4,510 | 1,120 | 6,250 | 3,130 | 1,660 | 2,140 | 390 | 530 |
| | 40.5~60.0 | 890 | 1,170 | 1,650 | 1,540 | 1,710 | 1,710 | 1,890 | 2,910 | 5,000 | 1,500 | 8,750 | 4,380 | 2,340 | 2,970 | 500 | 570 |
| | 60.5~80.0 | 1,210 | 1,580 | 2,240 | 2,170 | 2,390 | 2,370 | 2,610 | 4,030 | 6,830 | 2,100 | 10,630 | 5,330 | 3,160 | 4,040 | 680 | 610 |
| | 80.5~100.0 | 1,410 | 1,850 | 2,620 | 2,560 | 2,820 | 2,650 | 2,920 | 4,510 | 7,920 | 2,330 | 12,500 | 6,250 | 3,700 | 4,700 | 870 | 780 |
| 25.5~30.0 (25) | 2.0~10.0 | 320 | 450 | 880 | 850 | 940 | 890 | 980 | 1,520 | 3,570 | 800 | 4,880 | 2,630 | 900 | 1,070 | 310 | 520 |
| | 10.5~20.0 | 510 | 640 | 960 | 870 | 960 | 980 | 1,080 | 1,670 | 3,570 | 860 | 6,500 | 3,500 | 1,280 | 1,700 | 310 | 520 |
| | 20.5~40.0 | 860 | 1,120 | 1,580 | 1,490 | 1,640 | 1,690 | 1,860 | 2,880 | 6,140 | 1,470 | 8,130 | 4,380 | 2,240 | 2,870 | 420 | 570 |
| | 40.5~60.0 | 1,260 | 1,650 | 2,310 | 2,190 | 2,410 | 2,430 | 2,680 | 4,140 | 8,920 | 2,160 | 11,380 | 6,130 | 3,300 | 4,200 | 540 | 610 |
| | 60.5~80.0 | 1,680 | 2,150 | 3,000 | 2,910 | 3,210 | 3,270 | 3,600 | 5,560 | 11,980 | 2,850 | 13,830 | 7,430 | 4,300 | 5,600 | 730 | 660 |
| | 80.5~100.0 | 1,850 | 2,370 | 3,310 | 3,250 | 3,580 | 3,610 | 3,980 | 6,140 | 13,230 | 3,140 | 16,250 | 8,750 | 4,740 | 6,170 | 910 | 840 |
| 30.5~35.0 (30) | 2.0~10.0 | 640 | 650 | 1,270 | 1,190 | 1,310 | 1,340 | 1,480 | 2,280 | 4,950 | 1,160 | 7,500 | 3,380 | 1,300 | 2,140 | 330 | 560 |
| | 10.5~20.0 | 700 | 650 | 1,270 | 1,190 | 1,310 | 1,340 | 1,480 | 2,280 | 4,950 | 1,160 | 10,000 | 4,500 | 1,300 | 2,340 | 330 | 560 |
| | 20.5~40.0 | 1,210 | 1,560 | 2,170 | 2,100 | 2,310 | 2,350 | 2,590 | 4,000 | 8,570 | 2,060 | 12,500 | 6,300 | 3,120 | 4,040 | 450 | 610 |
| | 40.5~60.0 | 1,760 | 2,270 | 3,180 | 3,040 | 3,350 | 3,430 | 3,780 | 5,840 | 12,470 | 2,990 | 17,500 | 7,880 | 4,540 | 5,870 | 580 | 660 |
| | 60.5~80.0 | 2,350 | 3,020 | 4,270 | 4,150 | 4,570 | 4,630 | 5,100 | 7,880 | 16,860 | 4,040 | 21,250 | 9,580 | 6,040 | 7,840 | 780 | 710 |
| | 80.5~100.0 | 2,740 | 3,530 | 5,000 | 4,850 | 5,340 | 5,410 | 5,960 | 9,200 | 19,750 | 4,730 | 25,000 | 11,250 | 7,060 | 9,140 | 1,000 | 900 |
| 35.5~40.0 | 2.0~10.0 | 850 | 880 | 1,580 | 1,490 | 1,640 | 1,640 | 1,800 | 2,540 | 6,300 | 1,450 | — | — | — | 350 | 590 | |
| | 10.5~20.0 | 890 | 680 | 1,580 | 1,490 | 1,640 | 1,690 | 1,860 | 2,880 | 6,310 | 1,450 | — | — | — | 350 | 590 | |
| | 20.5~40.0 | 1,540 | 2,010 | 2,770 | 2,690 | 2,960 | 3,000 | 3,300 | 5,100 | 11,010 | 2,640 | — | — | — | 480 | 650 | |
| | 40.5~60.0 | 2,240 | 2,890 | 4,040 | 3,890 | 4,280 | 4,420 | 4,870 | 7,520 | 16,020 | 3,820 | — | — | — | 620 | 700 | |
| | 60.5~80.0 | 3,000 | 3,900 | 5,550 | 5,380 | 5,920 | 5,990 | 6,590 | 10,190 | 21,730 | 5,240 | — | — | — | 830 | 750 | |
| | 80.5~100.0 | 3,510 | 4,570 | 6,490 | 6,310 | 6,920 | 7,010 | 7,720 | 11,920 | 25,410 | 6,130 | — | — | — | 1,060 | 960 | |
| 40.5~45.0 | 2.0~10.0 | 890 | 1,070 | 1,950 | 1,850 | 2,040 | 1,960 | 2,160 | 3,340 | 7,730 | 1,810 | — | — | — | 370 | 630 | |
| | 10.5~20.0 | 1,070 | 1,160 | 1,950 | 1,850 | 2,040 | 2,100 | 2,310 | 3,570 | 7,740 | 1,810 | — | — | — | 370 | 630 | |
| | 20.5~40.0 | 1,910 | 2,470 | 3,480 | 3,370 | 3,710 | 3,750 | 4,130 | 6,380 | 13,650 | 3,270 | — | — | — | 510 | 690 | |
| | 40.5~60.0 | 2,770 | 3,540 | 5,020 | 4,870 | 5,360 | 5,480 | 6,030 | 9,320 | 19,850 | 4,770 | — | — | — | 660 | 740 | |
| | 60.5~80.0 | 3,750 | 4,870 | 6,890 | 6,650 | 7,320 | 7,410 | 8,160 | 12,600 | 27,030 | 6,510 | — | — | — | 890 | 800 | |
| | 80.5~100.0 | 4,380 | 5,690 | 8,050 | 7,770 | 8,550 | 8,650 | 9,520 | 14,710 | 31,670 | 7,630 | — | — | — | 1,130 | 1,020 | |
| 45.5~50.0 | 2.0~10.0 | 1,260 | 1,080 | 2,330 | 2,200 | 2,420 | 2,420 | 2,670 | 4,120 | 9,170 | 2,160 | — | — | — | 390 | 670 | |
| | 10.5~20.0 | 1,260 | 1,650 | 2,330 | 2,200 | 2,420 | 2,520 | 2,780 | 4,290 | 9,170 | 2,160 | — | — | — | 390 | 670 | |
| | 20.5~40.0 | 2,260 | 2,920 | 4,190 | 4,030 | 4,440 | 4,500 | 4,950 | 7,650 | 16,300 | 3,900 | — | — | — | 550 | 730 | |
| | 40.5~60.0 | 3,300 | 4,190 | 5,990 | 5,860 | 6,450 | 6,540 | 7,200 | 11,120 | 23,690 | 5,730 | — | — | — | 700 | 790 | |
| | 60.5~80.0 | 4,500 | 5,840 | 8,240 | 7,910 | 8,710 | 8,830 | 9,720 | 15,020 | 32,330 | 7,790 | — | — | — | 940 | 850 | |
| | 80.5~100.0 | 5,260 | 6,830 | 9,640 | 9,260 | 10,190 | 10,330 | 11,370 | 17,570 | 37,850 | 9,130 | — | — | — | 1,200 | 1,080 | |
| 50.5~55.0 | 2.0~10.0 | 1,260 | 1,650 | 2,330 | 2,200 | 2,420 | 2,520 | 2,780 | 4,290 | 9,170 | 2,160 | — | — | — | 390 | 670 | |
| | 10.5~20.0 | 1,260 | 1,650 | 2,330 | 2,200 | 2,420 | 2,520 | 2,780 | 4,290 | 9,170 | 2,160 | — | — | — | 390 | 670 | |
| | 20.5~40.0 | 2,260 | 2,920 | 4,190 | 4,030 | 4,440 | 4,500 | 4,950 | 7,650 | 16,300 | 3,900 | — | — | — | 550 | 730 | |
| | 40.5~60.0 | 3,300 | 4,190 | 5,990 | 5,860 | 6,450 | 6,540 | 7,200 | 11,120 | 23,690 | 5,730 | — | — | — | 700 | 790 | |
| | 60.5~80.0 | 4,500 | 5,840 | 8,240 | 7,910 | 8,710 | 8,830 | 9,720 | 15,020 | 32,330 | 7,790 | — | — | — | 940 | 850 | |
| | 80.5~100.0 | 5,260 | 6,830 | 9,640 | 9,260 | 10,190 | 10,330 | 11,370 | 17,570 | 37,850 | 9,130 | — | — | — | 1,200 | 1,080 | |

1.PEEK・エポキシガラス・アクリル・ポリカーボネイトは()内寸法のみ適用

(価格算出例)
 NSQT-BY-D10-L60-***を2個発注の単価
 (形状価格+形状加算価格) × 数量スライド = 単価
 (230 + 390) × 0.9 = 558(円)

| D | L | 形状価格 @単価 U/Price | | | | | | | | | | | | | | 形状別加算価格@ | |
|-----------|-------------|------------------|-------|---------|--------|--------|--------|-----------|--------|--------|--------|---------|------|----------|-------|-----------|------|
| | | NSQA | | | | | | | | | | | | | | NSQT NSQR | NSQH |
| | | ベークライト | | ポリアセタール | | MCナイロン | | 導電性MCナイロン | ふっ素樹脂 | ポリエチレン | PEEK | エポキシガラス | アクリル | ポリカーボネイト | | | |
| BY | BB | BH | JW | JWB | MC | MCW | MCD | TW | PW | PE | EP | AP | PC | | | | |
| 55.5~60.0 | 2.0~20.0 | 1,510 | 1,280 | 2,760 | 2,600 | 2,900 | 3,190 | 4,930 | 11,100 | 2,610 | — | — | — | — | 470 | — | |
| | 20.5~40.0 | 2,710 | 3,470 | 4,980 | 4,790 | 5,270 | 5,390 | 5,930 | 9,170 | 19,730 | 4,720 | — | — | — | 660 | — | |
| | 40.5~60.0 | 3,950 | 4,980 | 7,120 | 6,960 | 7,660 | 7,850 | 8,640 | 13,350 | 28,660 | 6,920 | — | — | — | 840 | — | |
| | 60.5~80.0 | 5,390 | 6,930 | 9,790 | 9,400 | 10,340 | 10,590 | 11,650 | 18,010 | 39,120 | 9,420 | — | — | — | 1,120 | — | |
| | 80.5~100.0 | 6,360 | 8,250 | 11,610 | 11,180 | 12,300 | 12,510 | 13,770 | 21,270 | 45,820 | 11,050 | — | — | — | 1,440 | — | |
| | 100.5~125.0 | 7,220 | 9,350 | 13,160 | 12,670 | 13,940 | 14,170 | 15,590 | 24,090 | 51,930 | 12,520 | — | — | — | 1,920 | — | |
| 60.5~65.0 | 2.0~20.0 | 1,660 | 1,410 | 3,010 | 2,830 | 3,120 | 3,200 | 3,520 | 5,440 | 12,100 | 2,870 | — | — | — | 510 | — | |
| | 20.5~40.0 | 2,970 | 3,820 | 5,420 | 5,230 | 5,760 | 5,940 | 6,540 | 10,100 | 21,500 | 5,190 | — | — | — | 720 | — | |
| | 40.5~60.0 | 4,340 | 5,470 | 7,760 | 7,590 | 8,350 | 8,630 | 9,500 | 14,680 | 31,240 | 7,620 | — | — | — | 920 | — | |
| | 60.5~80.0 | 5,940 | 7,630 | 10,670 | 10,2 | | | | | | | | | | | | |