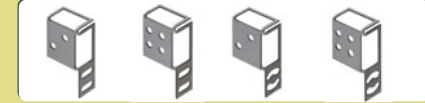


PHOTOELECTRIC SENSOR BRACKETS -CROSS TYPE-

光電センサ用ブラケット

—背面取付タイプ—

RoHS



総合目次

カタログのご利用方法

非金属材料
ゴム
ゴムスポンジ

樹脂

その他

丸

焼入れシャフト

位置決めピン

丸軸

歯車

六角

丸中空

角

スライドガイド

平型

T型

L型

異型

板金溶接

板金平板

板金曲げ

溶接

共通加工条件

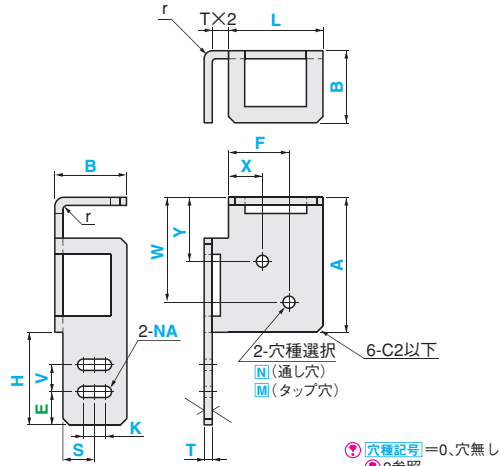
技術資料

お取引のご案内

索引

形状No. **LSCA** — 2穴×2長穴 —

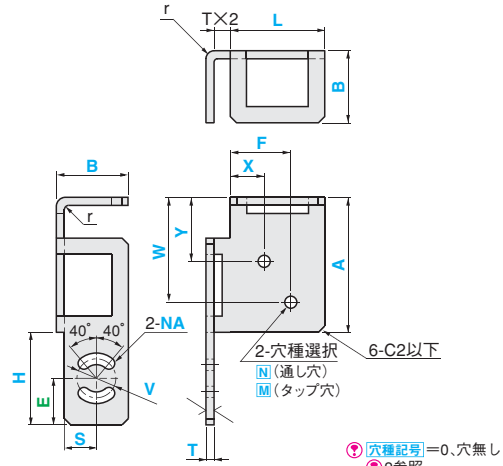
等(✓)



穴種記号=0、穴無し
2参照

形状No. **LSCC** — 2穴×旋回穴 —

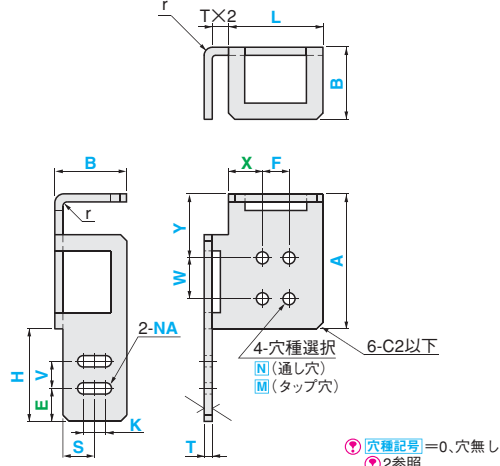
等(✓)



穴種記号=0、穴無し
2参照

形状No. **LSCB** — 4穴×2長穴 —

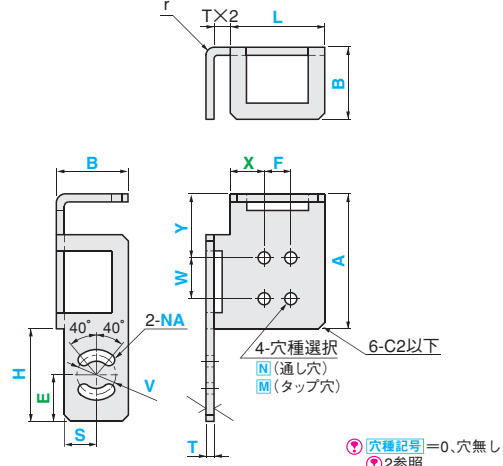
等(✓)



穴種記号=0、穴無し
2参照

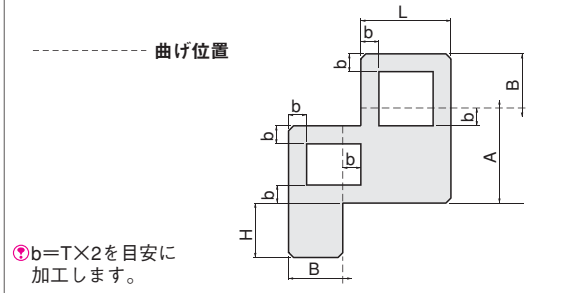
形状No. **LSCD** — 4穴×旋回穴 —

等(✓)



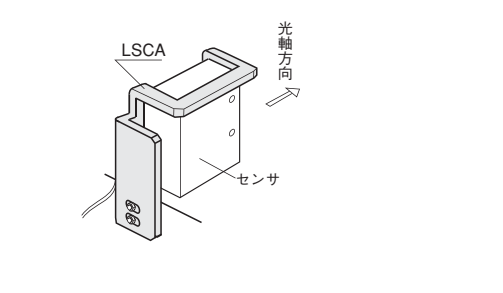
穴種記号=0、穴無し
2参照

マド部の共通加工仕様 (展開図)



b=T×2を目安に加工します。

EX



材質・表面処理

材質	表面処理	Code
SPCC	処理無	SP
	四三酸化鉄被膜	SPB
	ユニクロメッキ	SPU
	三価クロメート	SPC
	三価クロメート (黒色)	SPK
	無電解ニッケルメッキ	SPM
SECC	(電気亜鉛メッキ鋼板)	SEC
SUS304 (2B)	処理無	SUD

穴種選択表

共通加工条件に注意 P.1036

穴種	タップ穴	通し穴
Code	M	N・NA
形状図		

加工仕様	ボルト呼び径										
	寸法	2	2.3	2.5	2.6	3	4	5	6	8	10
d	2.5	2.8	3.0	3.1	3.5	4.5	5.5	6.5	9	11	

形状No.	材質・表面処理 Code	選択		指定1mm単位					指定0.1mm単位				穴種選択		指定0.1mm単位				選択		
		T	A	B	L	H	X	F	Y	W	Code	呼び径	E	S	V	K	NA				
LSCA	SP	(SPCC)	(SUS304)							X					0 (穴なし)					0 (穴なし)	
LSCB	SPB	(SECC)		20	10	20	10								2	3				2	3
	SPU			1.0	1.0	2.0	1.0									2.3	4				2.3
LSCC	SPC			?	?	?	?				F	Y	W								
	SPK			1.2	1.5	80	30	50	40							2.5	5				2.5
LSCD	SPM			2.0																	
	SEC			2.3												8					8
	SUD									X					10					10	

加工条件 (↓注文ミスを事前チェック 詳細 P.38) http://misumi.jp/css/ 10+NA≤V≤35-NA (LSCC・LSCD) M≤TX2 K≤NA×5

- 1. バリ高さ0.1以下
- 2. N(M)穴無し可能。N(M)=0で指定し、X・F・Y・Wも0で指定。
- 3. 旋回穴時の穴と穴・穴と端面の距離の加工限界は通し穴と同等です。(P.1036)
- 4. 寸法X・Eの指定がない場合、下記の寸法になります。

寸法	設定値
X	X = (L-F) / 2 (LSCB・LSCD)
E	E = (H-V) / 2 (LSCA・LSCB) E = H/2 (LSCC・LSCD)

通し穴が端面に近すぎると、穴が変形する可能性があります。そのまま加工します。板金品の加工仕様・変形しない加工限界の詳細はP.1036

注文例: 形状No. LSCA - 材質 Code SP - T1.0-A100-B20-L20-H50-X5-F10-Y10-W15- 穴種選択 Code・呼び N3 - E5-S15-V10-K5-NA3

Code	SP	SPB	SPU	SPC	SPK	SPM	SEC	SUD
出荷日	5			8			5	5
出荷日	×			×			×	×

オプション

オプション	長穴角度変更	上面マド加工削除	側面マド加工削除
Code	RC	WNC	XNC
オプション規格	長穴を上記位置中心に90°回転させます。		
指定方法	RCを型式末尾に追加 (例)~RC	WNCを型式末尾に追加 (例)~WNC	XNCを型式末尾に追加 (例)~XNC
@/1 Code	無料	-380	-380

数量	1	2~4	5~19	20~39	40~60	61以上
値引率		10%	15%	20%	25%	出荷日・価格 共にお見積
出荷日		通常			+2日	

形状価格は表面処理「処理無」の価格です。表面処理を指定した場合は、形状価格に表面処理価格を加算してください。(価格算出例) LSCA-SPB-T1.0-***を3個発注の単価 (形状価格 + 表面処理価格) × 数量スライド = 単価 (3,000 + 370) × 0.9 = 3,033 (円)

通し穴・タップ穴で呼び径2~2.6選択時は、下記価格を加算してください。(長穴・旋回穴は加算されません)

形状	追加価格
LSCA	300
LSCB	600
LSCC	300
LSCD	600

数量スライドは適用されません。

T	形状価格 @単価 U/Price												表面処理価格 @単価 U/Price				
	LSCA			LSCB			LSCC			LSCD			SPCC				
SPCC	SUS304	SPCC	SECC	SUS304	SPCC	SECC	SUS304	SPCC	SECC	SUS304	SPCC	SECC	SUS304	四三酸化鉄被膜	ユニクロメッキ	三価クロメート	無電解ニッケルメッキ
1.0	1.0	3,000	3,170	3,900	3,310	3,470	4,210	3,680	3,840	4,580	3,980	4,150	4,880	370	370	370	630
1.2	-	3,010	3,180	-	3,320	3,480	-	3,680	3,850	-	3,990	4,160	-	370	370	370	630
1.6	1.5	3,180	3,360	4,180	3,500	3,680	4,510	3,890	4,070	4,900	4,210	4,390	5,220	370	370	370	630
2.3	2.0	3,300	3,490	4,400	3,630	3,830	4,730	4,030	4,220	5,130	4,360	4,560	5,460	390	390	390	660